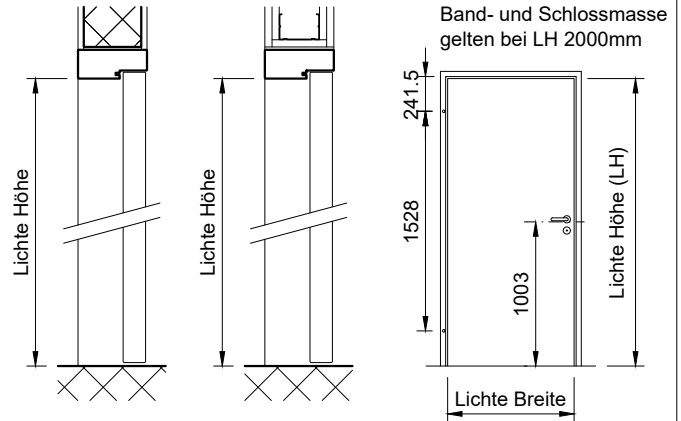


Blockfutter aus Hartholz Typ BFDS47 (grundiert oder lackiert) zwischen MBW oder LBW montiert.

Kombinierbar mit Türen von 39-42mm Dicke:	
DB/40(.A)	Schallhemmend, o./m. Alu, 40mm
HGL/40	Holz/Glastür, 40mm
RS/40(.A)	Röhren-Vollspan, o./m. Alu, 40mm
VS/40(.A)	Vollspan, ohne/mit Alu, 40mm

gezeichnet: Bandseite = links



Band- und Schlossmasse gelten bei LH 2000mm

