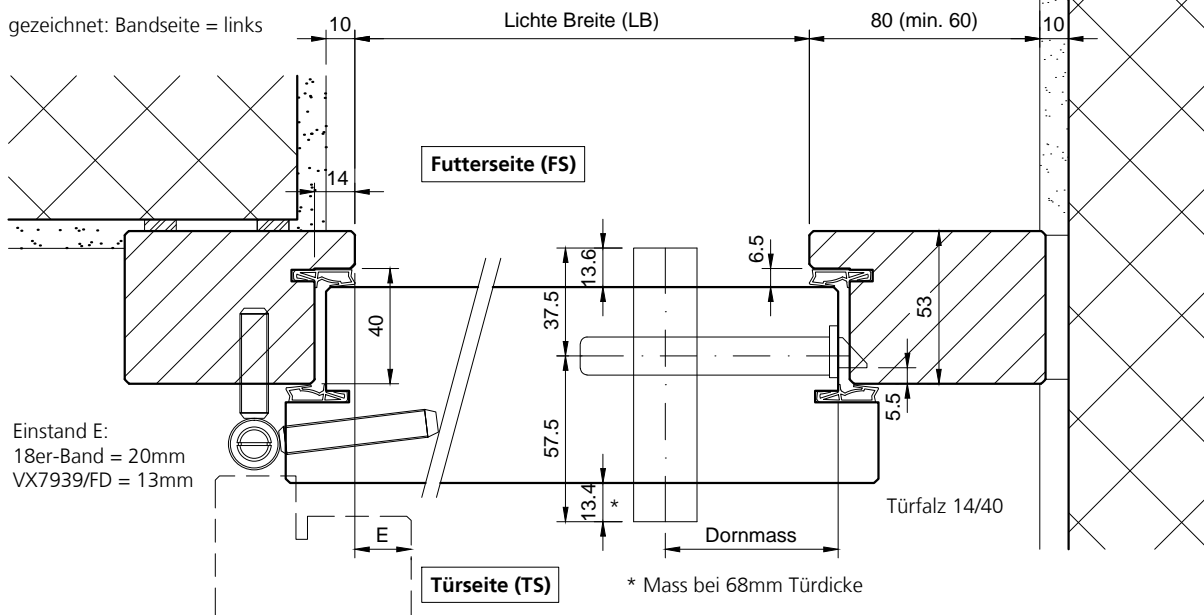
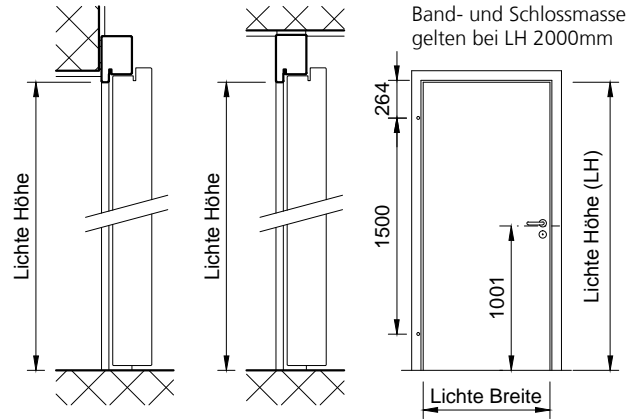


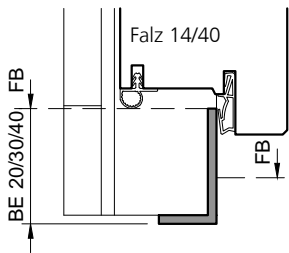
Holzrahmen aus Hartholz Typ RD14-TT40,
 als Blend- oder Blockrahmen (gründiert oder lackiert)
 auf resp. zwischen MBW oder LBW montiert.

Kombinierbar mit Türen von 58-68mm Dicke:	
diverse	Fremdprodukte, ca. 60mm

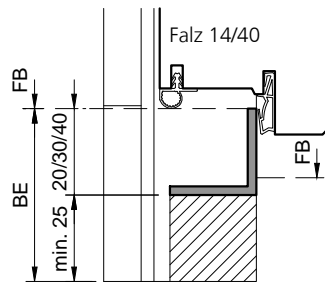
Weitere Schwellenprofile: siehe Zeichnung Nr. 10010



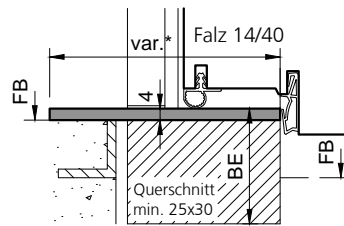
Typ: SW.B
(Schwellenwinkel)



Typ: SW.B
(Schwellenwinkel)

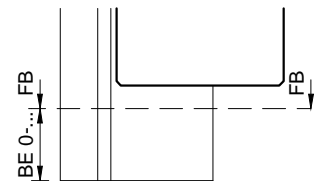


Typ: SA.B
(Alu-Umbauschwelle)

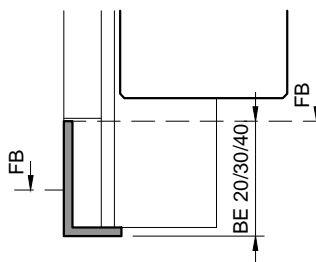


* Standard 60/80/100

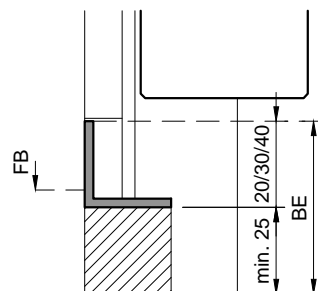
Typ: VH
(prov. Verbindung)



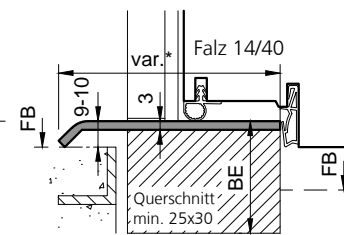
Typ: KSW.B
(Konterschwelle)



Typ: KSW.B
(Konterschwelle)



Typ: SR.B
(Alu-Umbauschwelle)



* Standard 65/75/85/100

Typ: UML
(Profil 4-seitig umlaufend)

