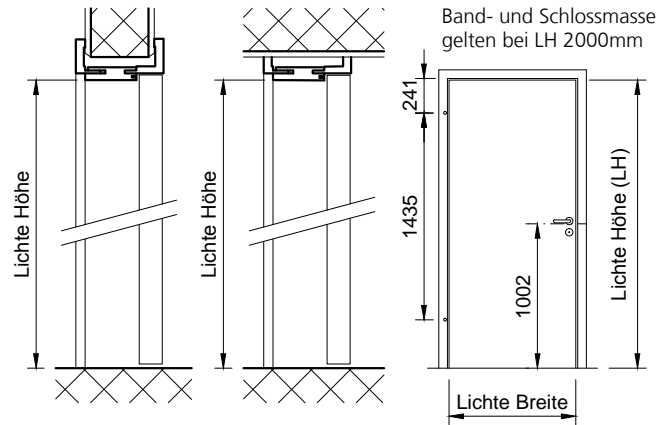
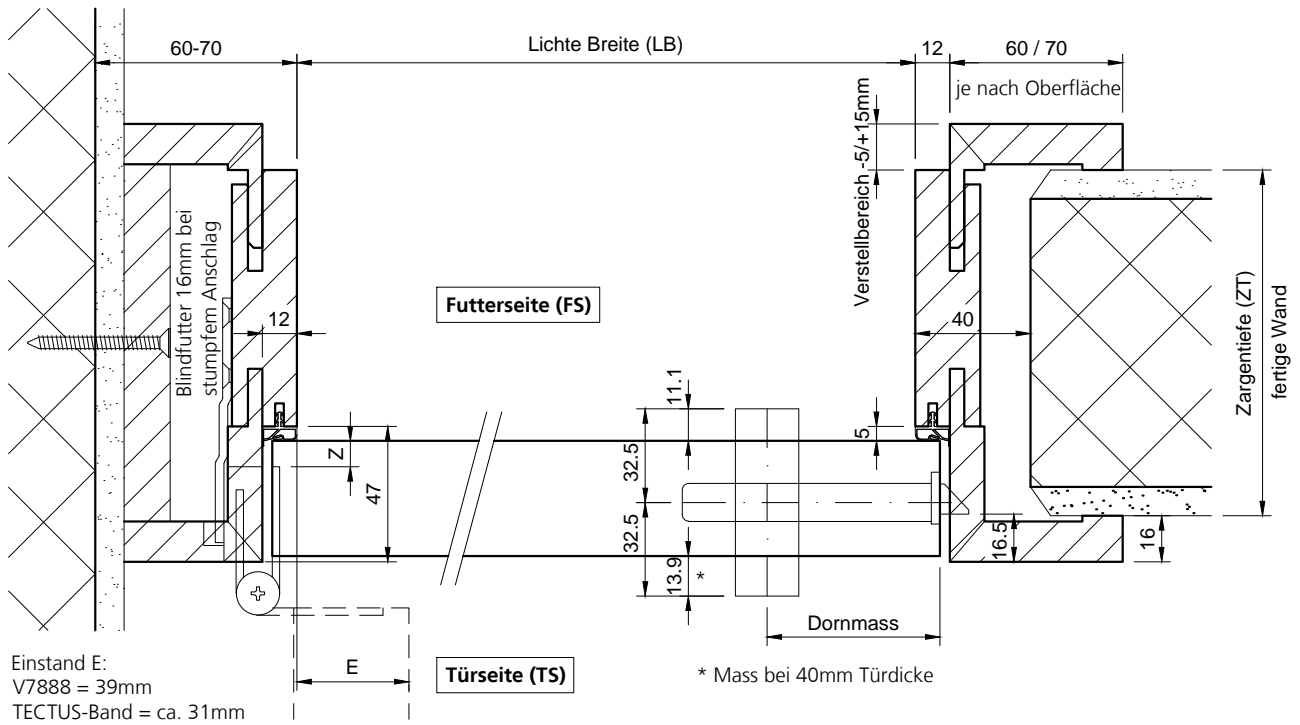


Holz-Umfassungsarge Typ HZHS-BASIS auf MBW oder LBW,  
 Echtholz - furniert, lackiert oder Grundierfolie.

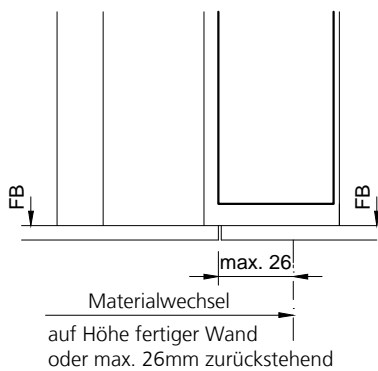
Kombinierbar mit Türen von 39-42mm Dicke:	
DB/40(.A)	Schallhemmend, o./m. Alu, 40mm
HGL/40	Holz/Glastür, 40mm
RS/40(.A)	Röhren-Vollspan, o./m. Alu, 40mm
VS/40(.A)	Vollspan, ohne/mit Alu, 40mm



gezeichnet: Bandseite = links



**Schwellenlos**



**Winkelschwelle**

