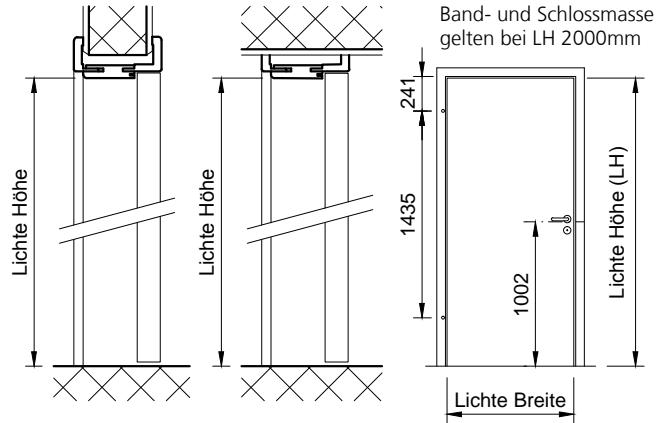
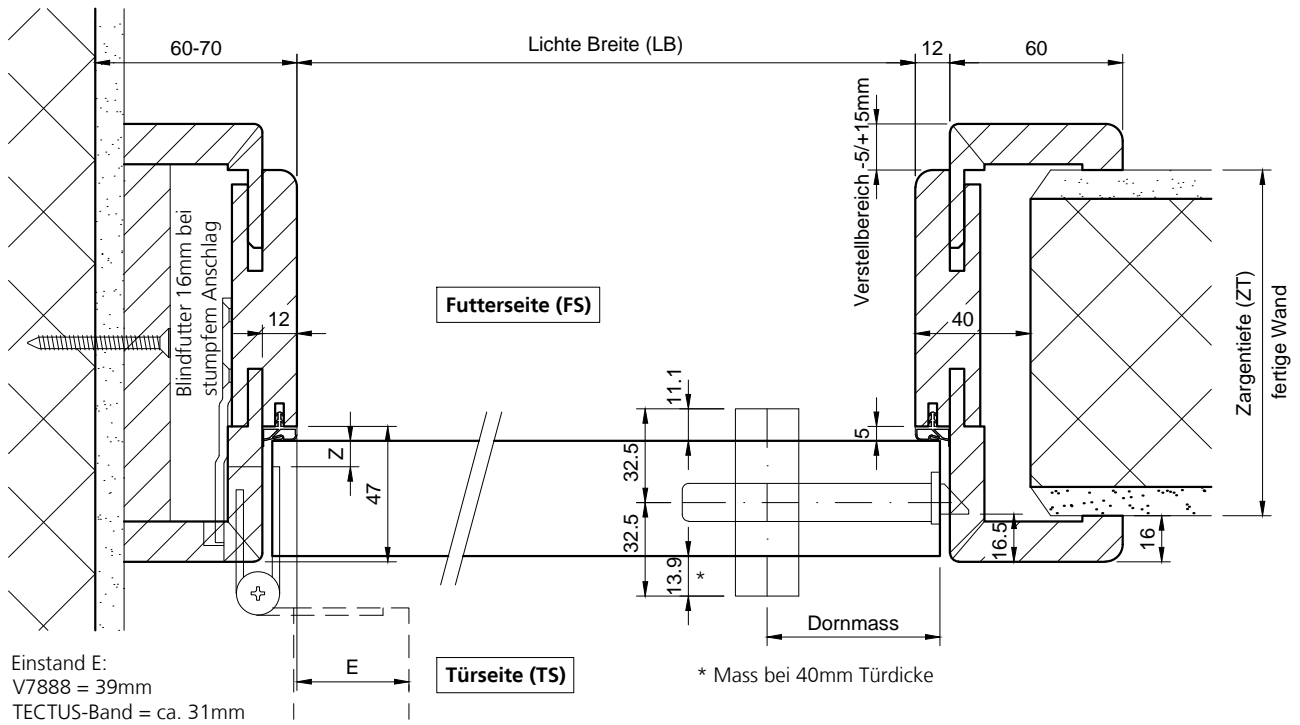


Holz-Umfassungszarge Typ HZAS-RUND auf MBW oder LBW, Kunstharz CPL beschichtet.

Kombinierbar mit Türen von 39-42mm Dicke:	
DB/40(.A)	Schallhemmend, o./m. Alu, 40mm
HGL/40	Holz/Glastür, 40mm
RS/40(.A)	Röhren-Vollspan, o./m. Alu, 40mm
VS/40(.A)	Vollspan, ohne/mit Alu, 40mm

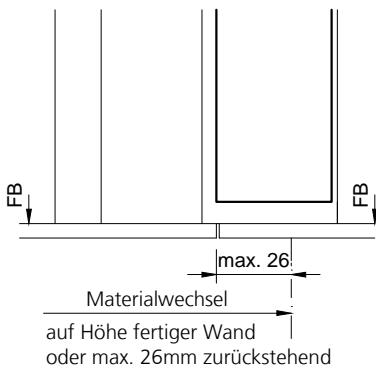


gezeichnet: Bandseite = links



Einstand E:  
 V7888 = 39mm  
 TECTUS-Band = ca. 31mm

**Schwellenlos**



**Winkelschwelle**

