

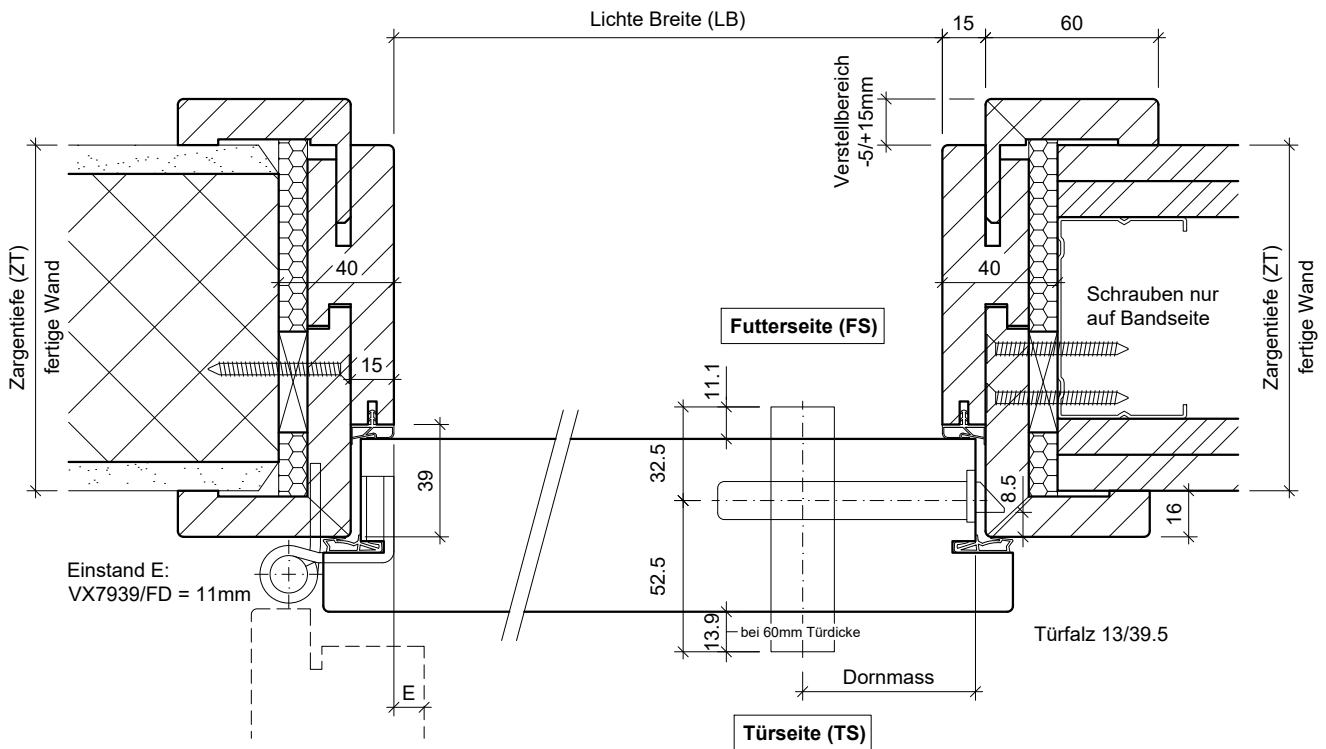
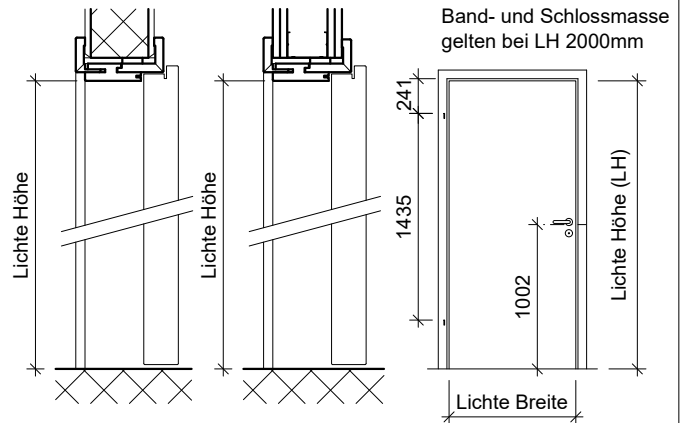
Holz-Umfassungszarge Typ HZA-SMART<sup>2</sup> auf MBW oder LBW, Kunstharz CPL beschichtet.

EI<sub>2</sub> 30

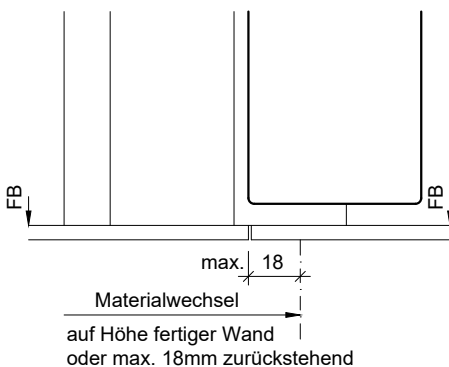
Brandschutz-Tür TT-TOP/59(A), Ausführungen:	
VKF Nr. 17423	1-flg., ohne/mit Alu, ohne Glas

Zarge auf Bandseite mit Wand/Ständer verschraubt und kompl. mit 2K-Schaum (B2) ausgeschäumt.

gezeichnet: Bandseite = links



**Schwellenlos**



**Winkelschwelle**

