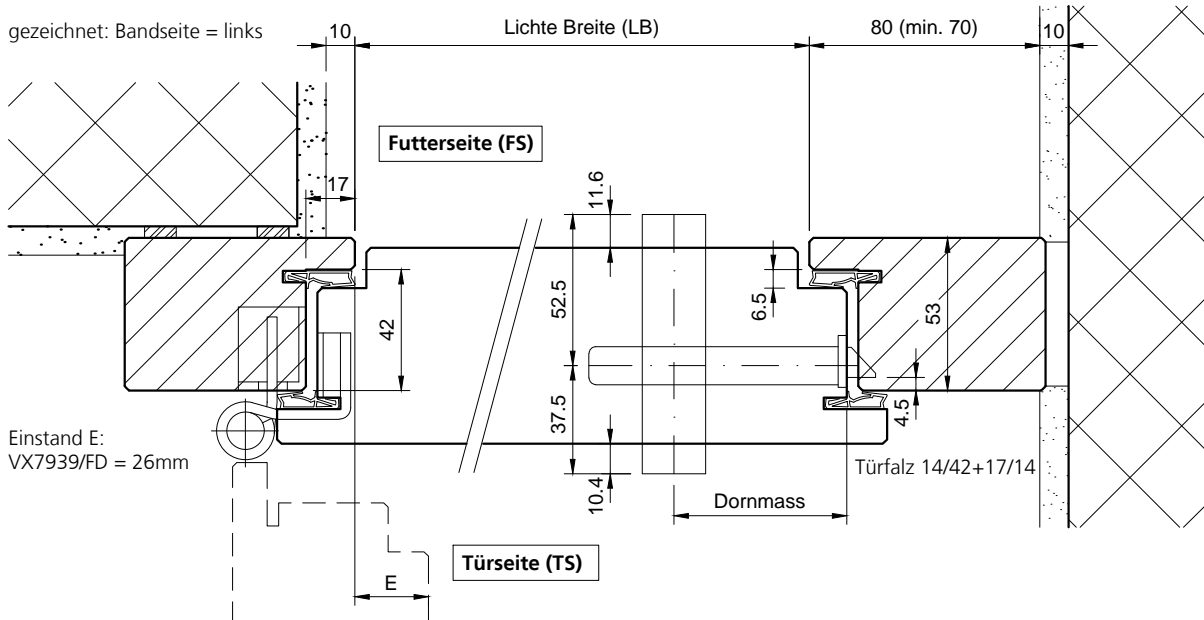
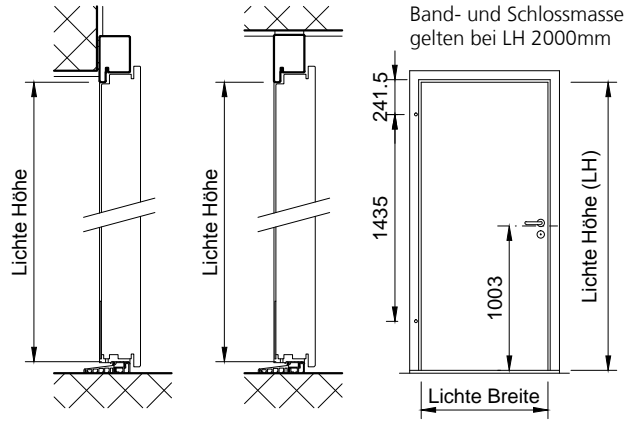


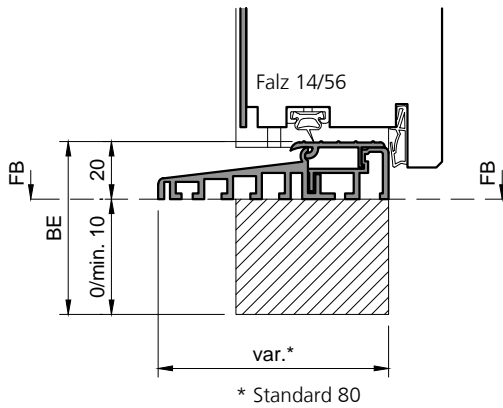
Holzrahmen aus Hartholz (Eiche) Typ RD17-42,  
 als Blend- oder Blockrahmen (gründiert oder lackiert)  
 auf resp. zwischen Wand montiert.

Kombinierbar mit Türen von 68mm Dicke:	
TT-STAR/68.OV	Haustür, 68mm, Ud-Wert 1.1

Weitere Schwellenprofile: siehe Zeichnung Nr. 10084



**Typ: EI-T.B**  
 (für Aussentüren, beids. bis Aussenkante Rahmen)



**Typ: VH**  
 (prov. Verbindung)

