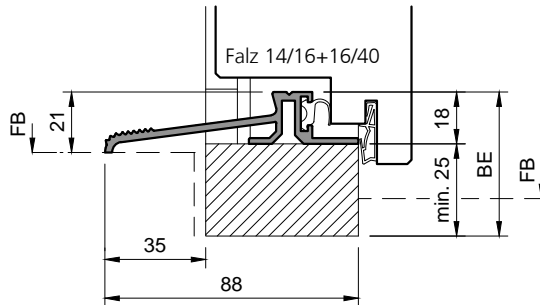
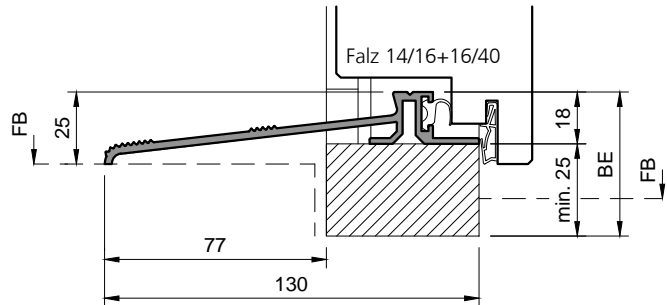


Typ: GS-160
(für Aussentüren)



Typ: GS-161
(für Aussentüren)



Typ: GS-165
(für Aussentüren, gegenöffnend)

Achtung: Rahmendicke fix 62mm!

