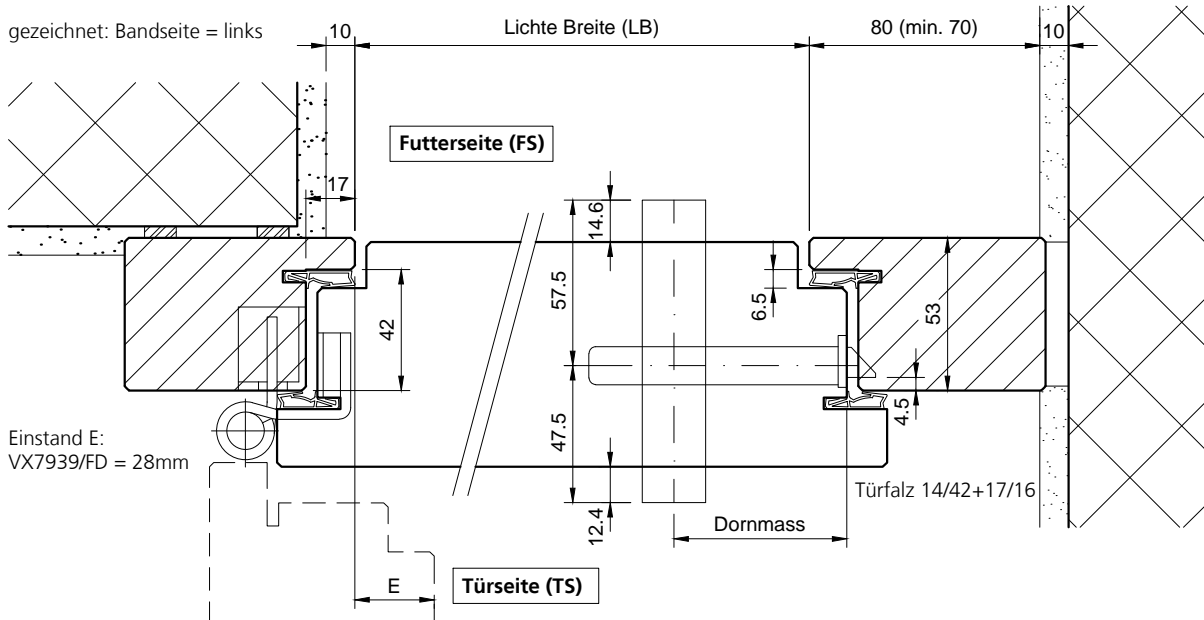
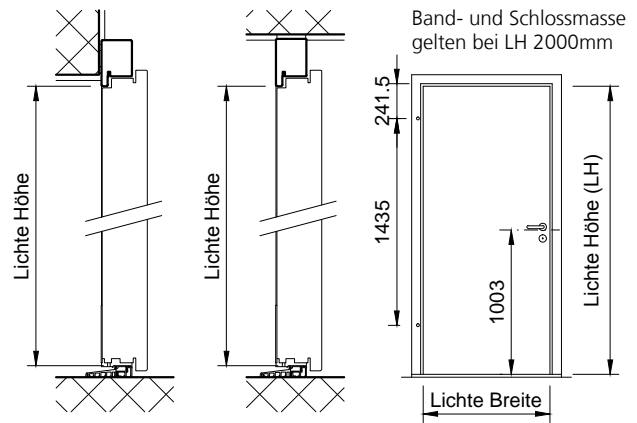


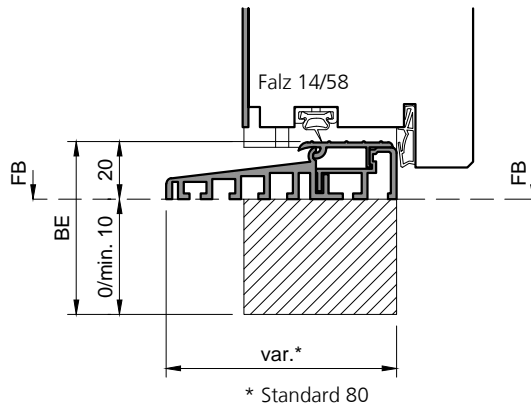
Holzrahmen aus Hartholz (Eiche) Typ RD17-42,  
 als Blend- oder Blockrahmen (gründiert oder lackiert)  
 auf resp. zwischen Wand montiert.

|  |                            |
|--|----------------------------|
| Kombinierbar mit Türen von 78mm Dicke: |                            |
| TT-STAR/78.P                           | Haustür, 78mm, Ud-Wert 1.0 |

Weitere Schwellenprofile: siehe Zeichnung Nr. 10086



**Typ: EI-T.B**  
 (für Aussentüren, beids. bis Aussenkante Rahmen)



**Typ: VH**  
 (prov. Verbindung)

