

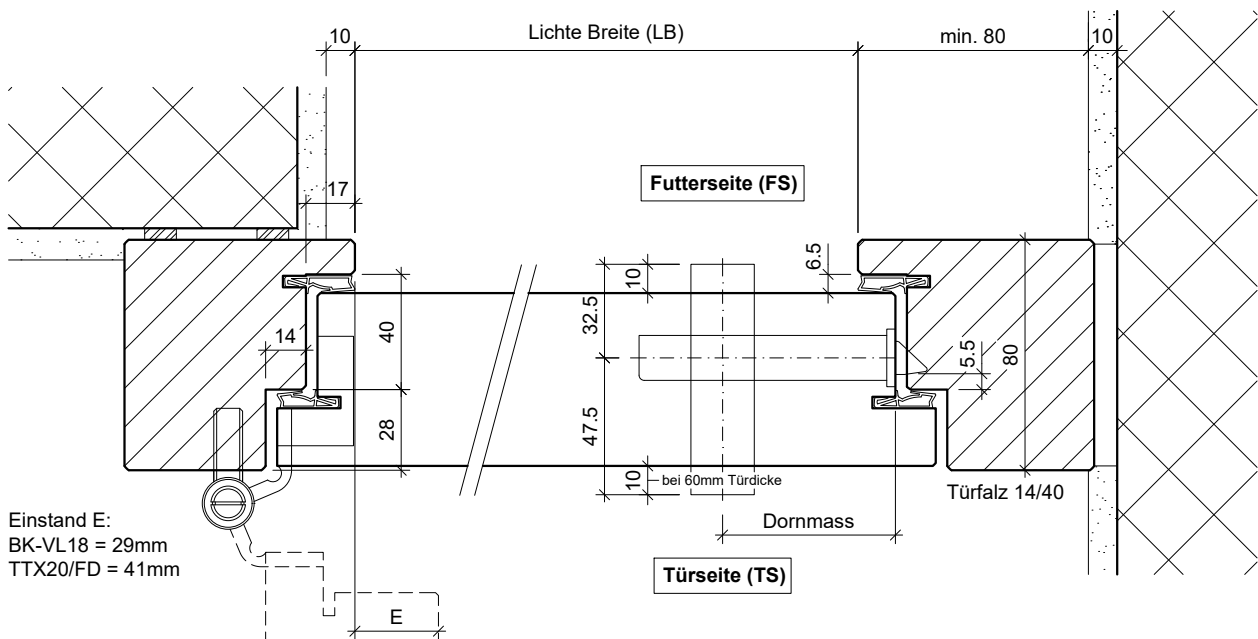
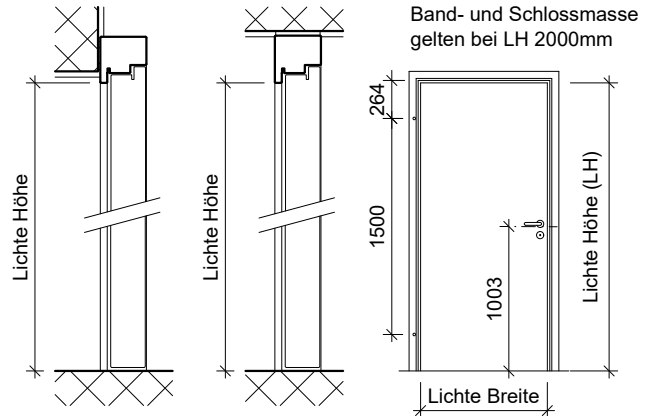
Holzrahmen aus Hartholz Typ RDS17-28/40 mit Aufschlagfalz, als Blend- oder Blockrahmen (gründiert oder lackiert) auf resp. zwischen MBW oder LBW montiert.

Elz 30 Optionen: RC 2 bis 45 dB

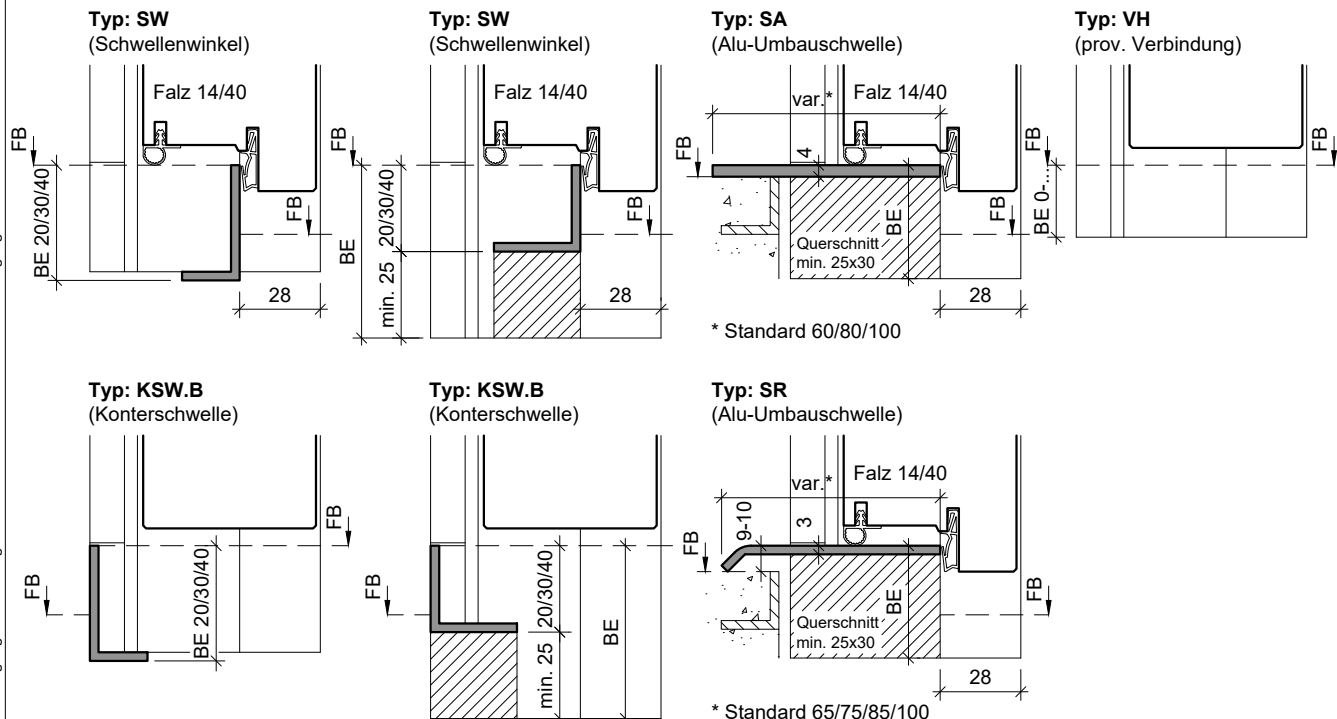
Brandschutz-Tür TT-TOP/59(.A), Ausführungen:	
VKF Nr. 17423	1-flg., o./m. Alu, o. Glas, o. Verbreiterung
VKF Nr. 17425	1-flg., o./m. Alu, o. Glas, m. Verbreiterung

Weitere Schwellenprofile siehe Zeichnung Nr. 10100

gezeichnet: Bandseite = links



Einstand E:  
 BK-VL18 = 29mm  
 TTX20/FD = 41mm



\* Standard 60/80/100

\* Standard 65/75/85/100