

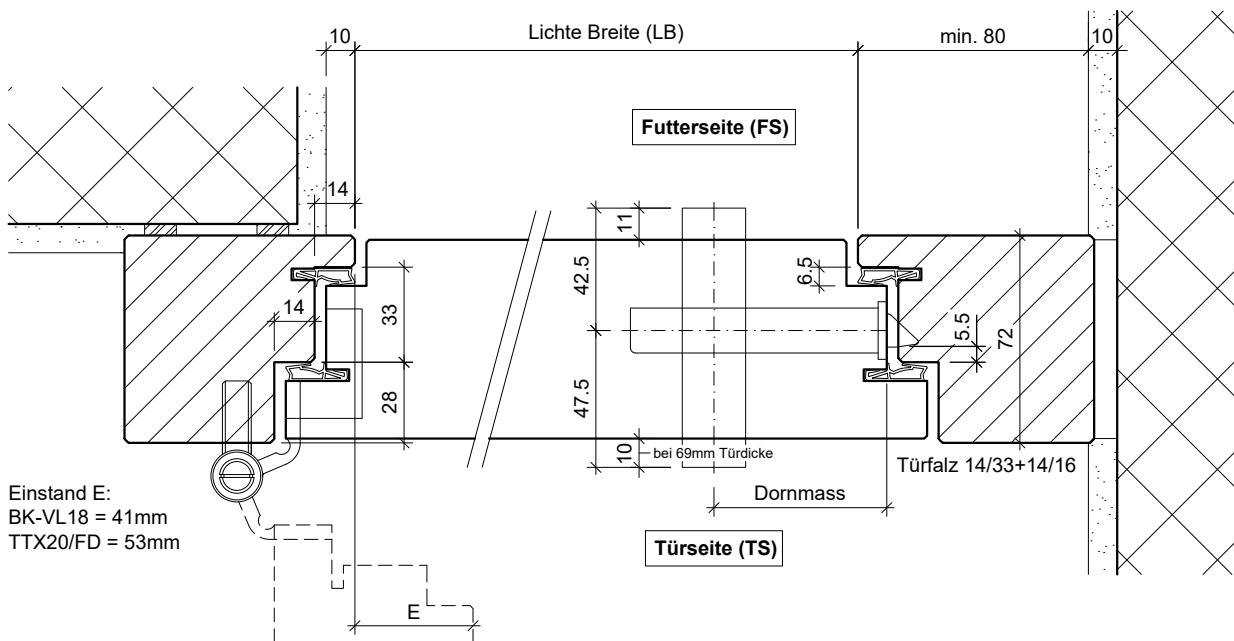
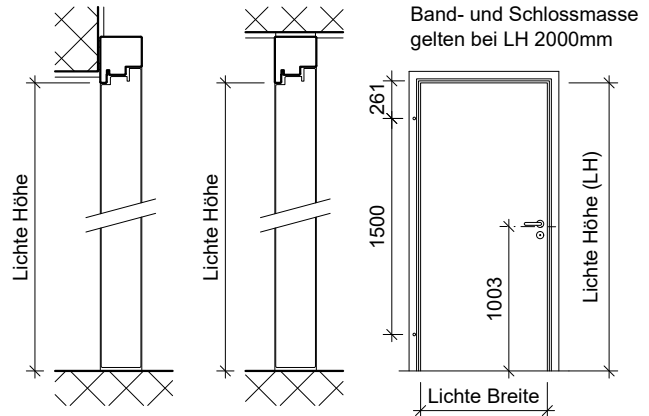
Holzrahmen aus Hartholz Typ RDS14-28/33 mit Aufschlagfalz, als Blend- oder Blockrahmen (gründiert oder lackiert) auf resp. zwischen MBW oder LBW montiert.

Elz 30 Optionen: RC 2 bis 45 dB

Brandschutz-Tür TT-TOP/68(.A), Ausführungen:	
VKF Nr. 40377	1-flg., o./m. Alu, o. Glas, o. Verbreiterung
VKF Nr. 25927	1-flg., o./m. Alu, o. Glas, m. Verbreiterung

Weitere Schwellenprofile siehe Zeichnung Nr. 10106

gezeichnet: Bandseite = links



Einstand E:
 BK-VL18 = 41mm
 TTX20/FD = 53mm

