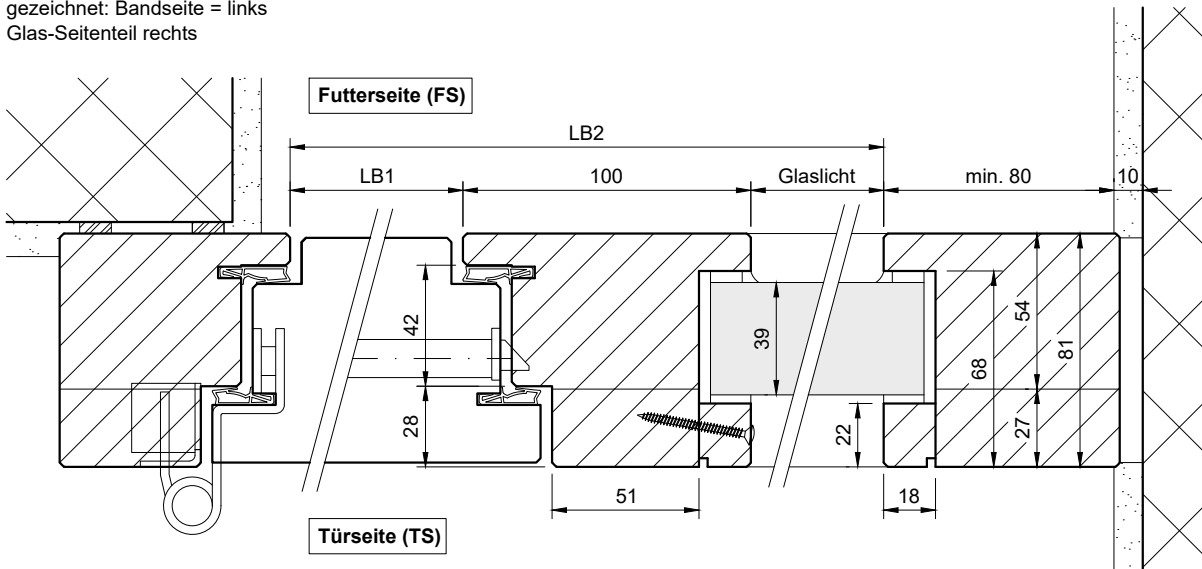
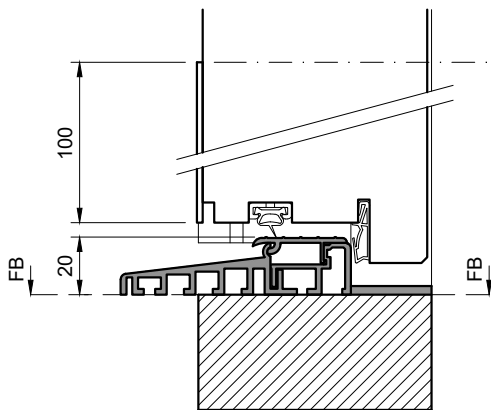


gezeichnet: Bandseite = links  
 Glas-Seitenteil rechts



Schnitt Türblatt



Schnitt Glas-Seitenteil

