

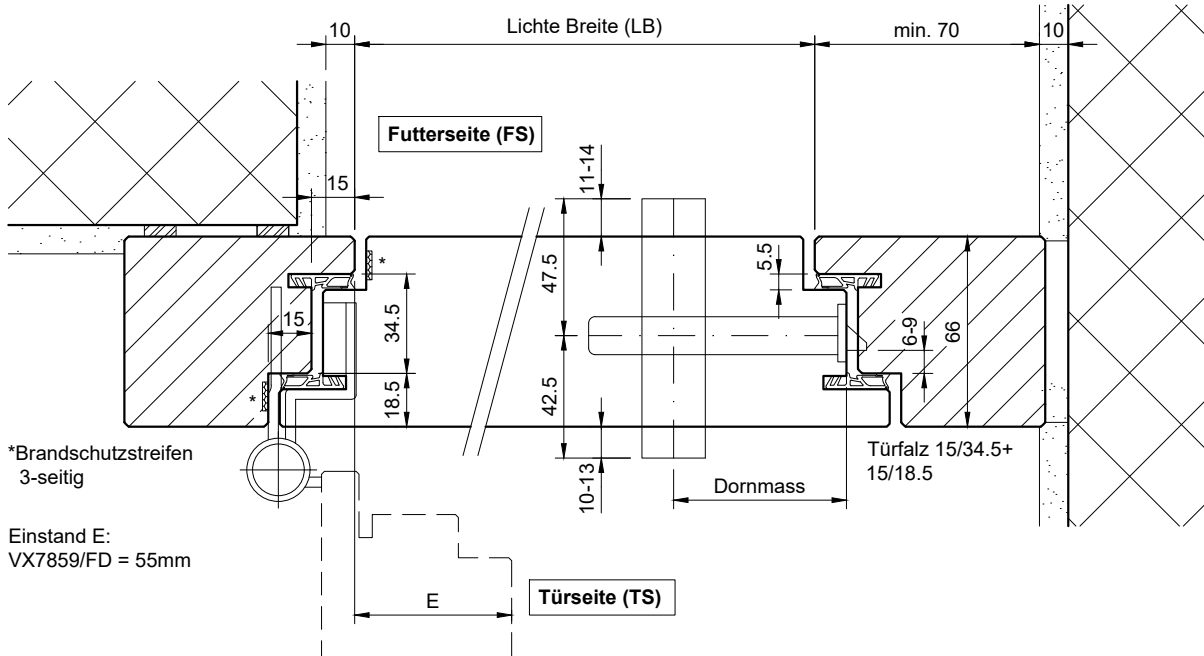
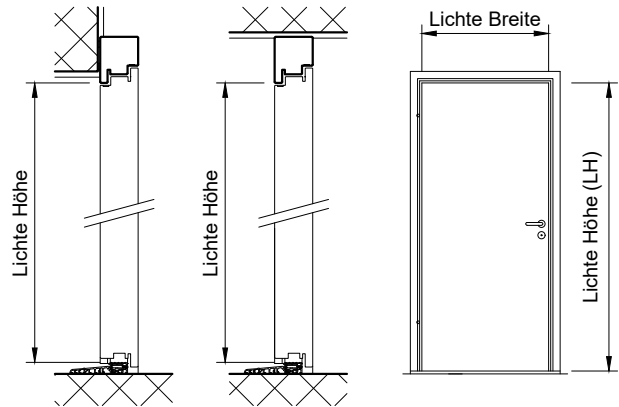
Holzrahmen aus Hartholz (Eiche) Typ RI-ISO-S/66, als Blend- oder Blockrahmen (grundiert oder lackiert) auf resp. zwischen Wand montiert.

Laubengangtür Riwig ISOTHERM 66	
ISOTH/66	66mm, Ud-Wert 1.0, Rw 41 dB

Beschläge Einbruchklasse RC2:  
 - Schloss Glutz Mint 18954 Combi  
 - Schliessbleche Glutz 1133/1134  
 - Bandseitensicherung 3x KFV 8042

Beschläge ohne Einbruchklasse:  
 - Schloss Glutz Treplane 1834 / Mint 1893  
 - Schliessbleche 1150/1153

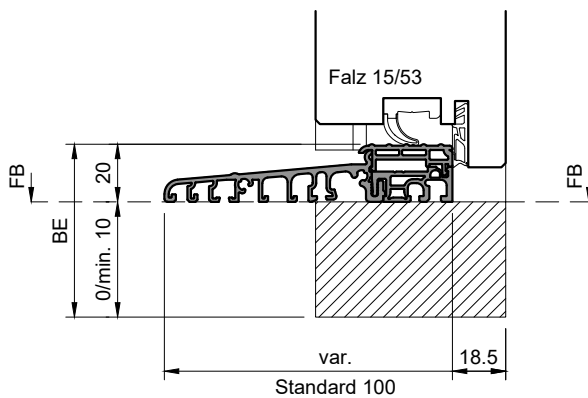
gezeichnet: Bandseite = links



\*Brandschutzstreifen 3-seitig

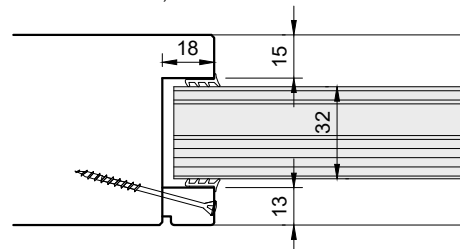
Einstand E:  
 VX7859/FD = 55mm

**Typ: EI-T**  
 (Schwellenprofil beids. bis Aussenkante Rahmen)



**Verglasung Türblatt**

Flachglas Pyrostop 30-18 SZR 8mm,  
 Glasdicke 32mm, Rw 39 dB



U-Wert:

ohne Kryptongas, 8mm Abstandhalter,  
 ohne Wärmeschutzbeschichtung 2.9 W/m²K

mit Kryptongas, 8mm Abstandhalter,  
 mit Wärmeschutzbeschichtung 1.2 W/m²K