

Minergie zertifiziert

Holzrahmen aus Hartholz (Eiche) Typ RI-ISO-S/76, als Blend- oder Blockrahmen (gründiert oder lackiert) auf resp. zwischen Wand montiert.

Laubengangtür Riwig ISOTHERM 76	
ISOTH/76	76mm, Ud-Wert 0.9, Rw 43 dB

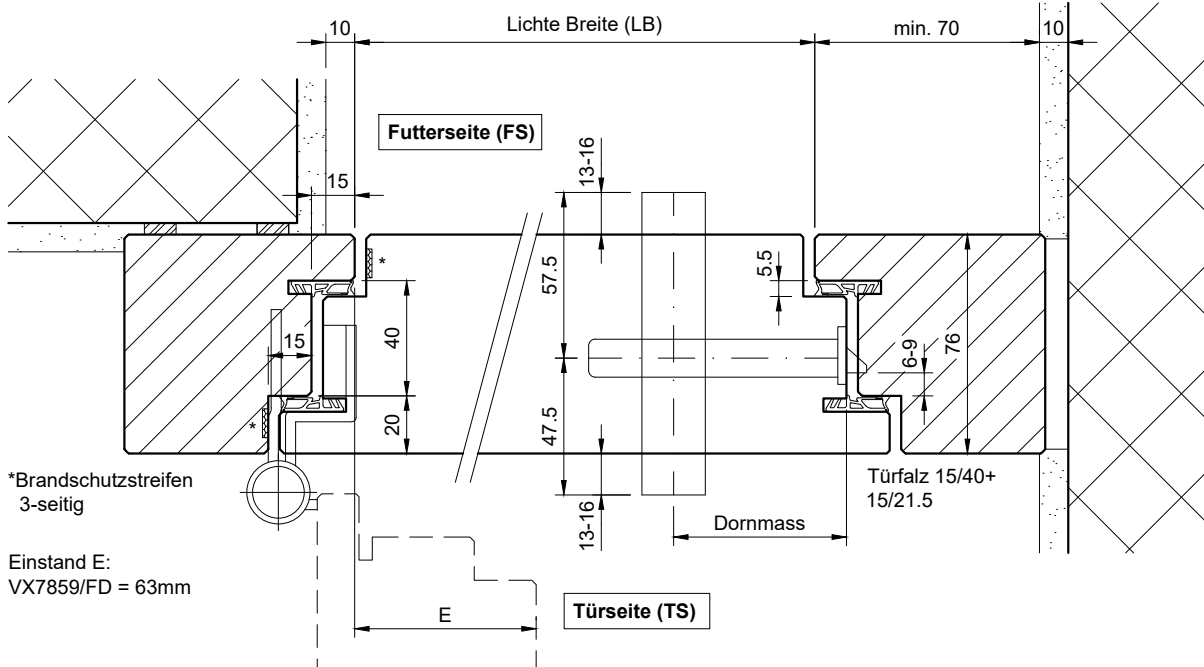
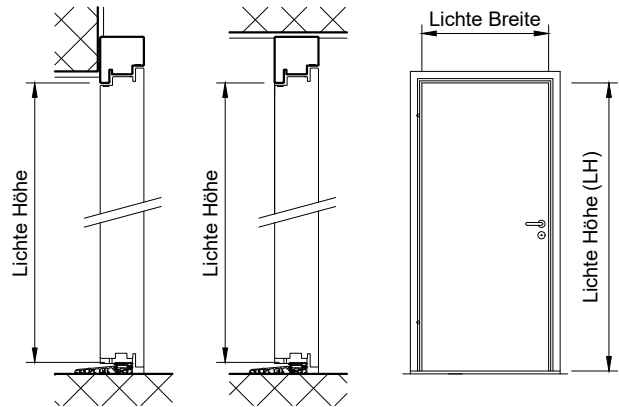
Beschläge Einbruchklasse RC3:

- Schloss Glutz Mint 18954 Combi
- Schliessbleche Glutz 1133/1134
- Bandseitensicherung 3x KFV 8042

Beschläge ohne Einbruchklasse:

- Schloss Glutz Treplane 1834 / Mint 1893
- Schliessbleche 1150/1153

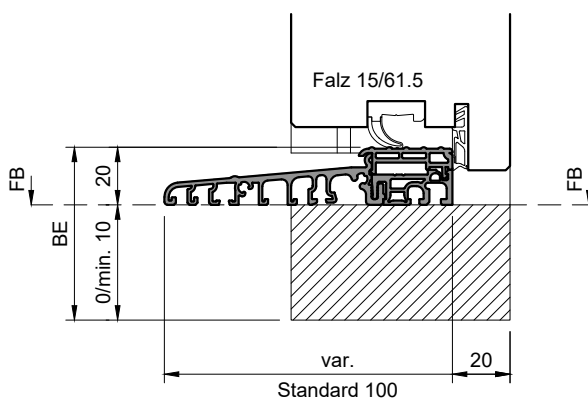
gezeichnet: Bandseite = links



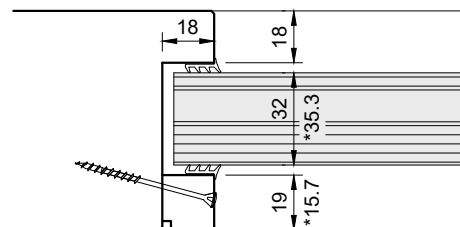
*Brandschutzstreifen 3-seitig

Einstand E:
VX7859/FD = 63mm

Typ: EI-T
(Schwellenprofil beids. bis Aussenkante Rahmen)



Verglasung Türblatt
Flachglas Pyrostop 30-18 SZR 8mm,
Glasdicke 32mm, Rw 39 dB



U-Wert:

ohne Kryptongas, 8mm Abstandhalter,
ohne Wärmeschutzbeschichtung 2.9 W/m²K

mit Kryptongas, 8mm Abstandhalter,
mit Wärmeschutzbeschichtung 1.2 W/m²K

*Flachglas Einbruchschutz RC3 geprüft:
VSG/Pyrostop 30-18 RC3 SZR 10mm 1.0 W/m²K