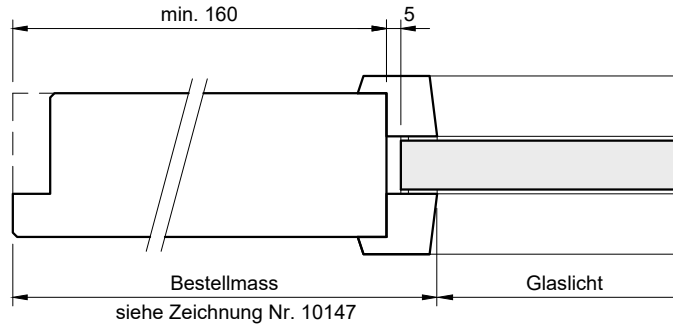


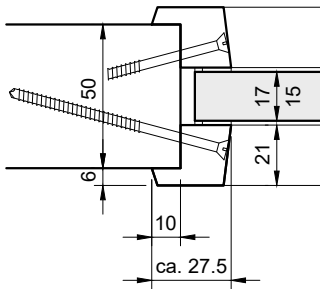
Glasangaben:

- Glastype: "SGG" Swissflam 30, 17mm
Promaglas Typ 1, 17mm
Pyrostop 30-10, 15mm
- Klarglas (Standard) oder mattiert
- max. Grösse: 1'800mm (Glaslicht)
- max. Fläche: 1.5m² (Glas)
- Glasleisten: roh/lackiert

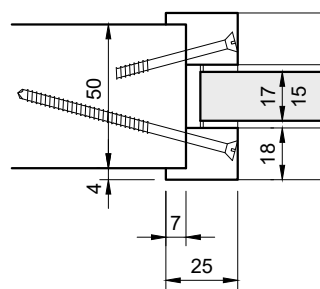


**EI30-Verglasung
Brandschutztür VFH/50**

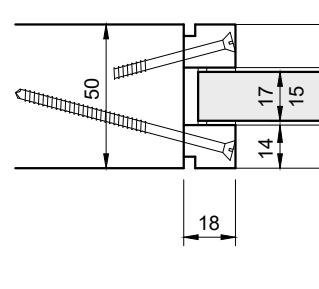
Verglasung / Glasleisten:
Eckig / Überfälzt
(Standard)



Verglasung / Glasleisten:
Bullauge / Überfälzt

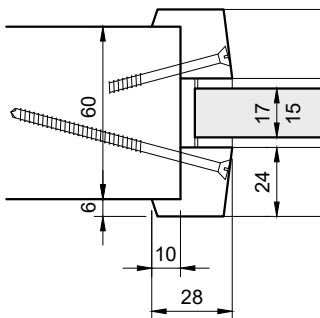


Verglasung / Glasleisten:
Eckig, Bullauge / Flächenbündig

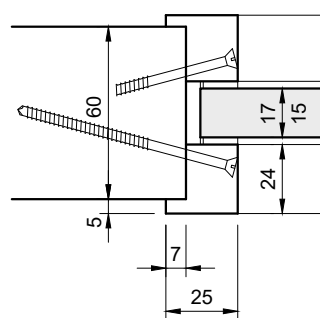


**EI30-Verglasung
Brandschutztür VFH/59**

Verglasung / Glasleisten:
Eckig / Überfälzt
(Standard)



Verglasung / Glasleisten:
Bullauge / Überfälzt



Verglasung / Glasleisten:
Eckig, Bullauge / Flächenbündig

