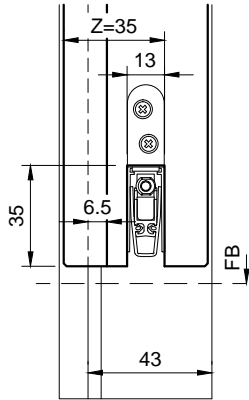
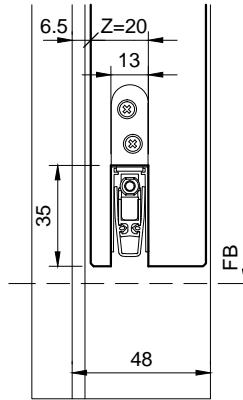


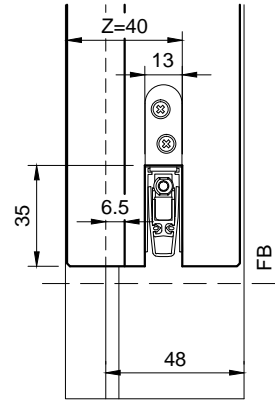
**Typ: RDS17-43**  
 48-51mm Türblatt  
 (Zusatzfalz = 15mm)



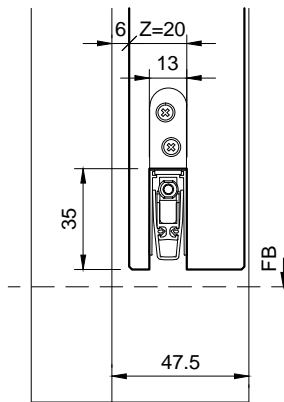
**Typ: RDS17-48**  
 38-41mm Türblatt



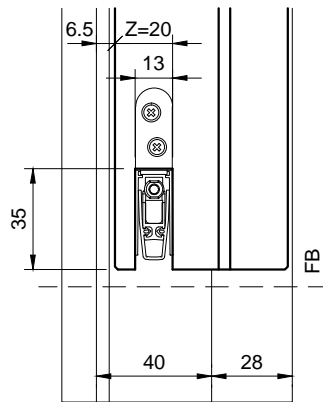
**Typ: RDS17-48**  
 58-61mm Türblatt  
 (Zusatzfalz = 20mm)



**Typ: BFDS47**  
 39-42mm Türblatt



**Typ: RDS17-28/40H,F**  
 58-61mm Türblatt



**Typ: RDS14-28/33H,F**  
 68-72mm Türblatt  
 (Zusatzfalz = 16mm)

