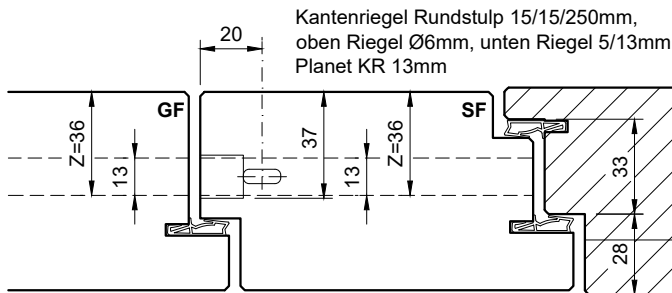
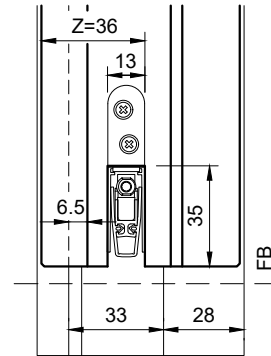


**Typ: RDS14-28/33H,F**  
 68-72mm Türblatt  
 (Zusatzfalz = 16mm)

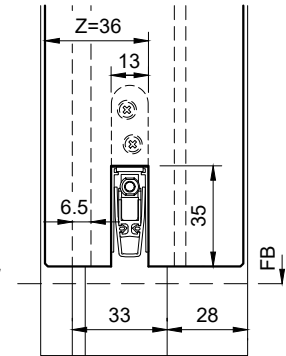
**Kantenriegel:**  
 Wange 44mm/Falz 50mm



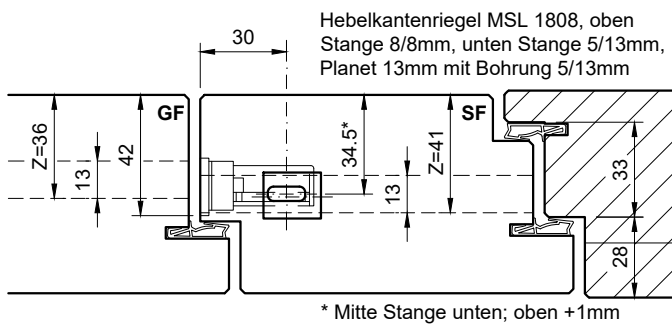
Gehflügel (Ansicht)



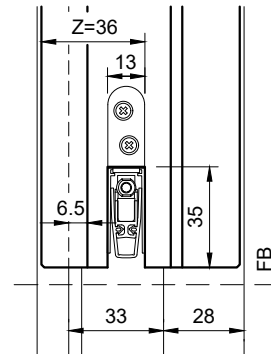
Stehflügel (Schnitt)



**Hebelkantenriegel:**  
 Wange 44mm/Falz 50mm



Gehflügel (Ansicht)



Stehflügel (Schnitt)

