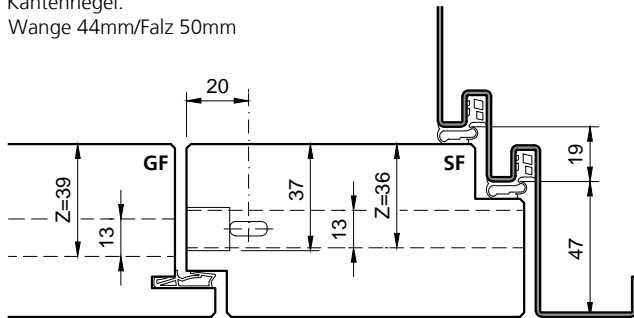
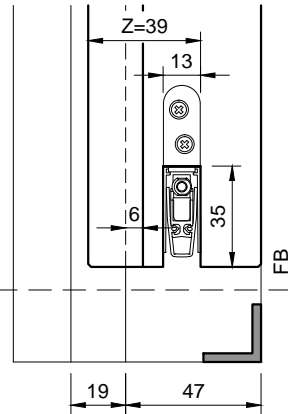


**Typ: UDDS**  
 58-61mm Türblatt  
 (Zusatzfalz = 19mm)

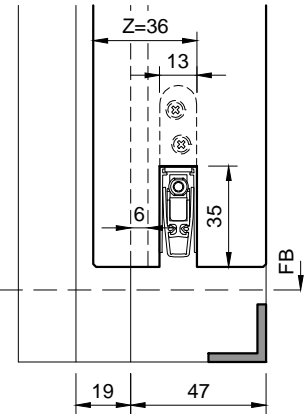
Kantenriegel:  
 Wange 44mm/Falz 50mm



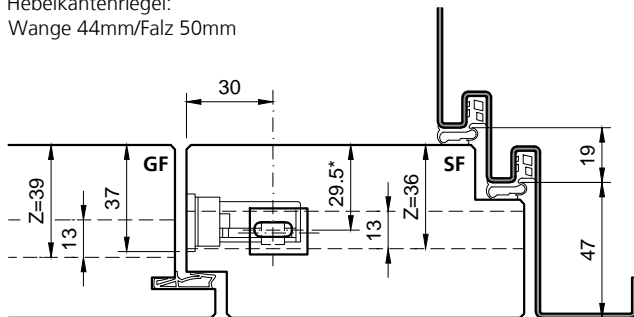
Gehflügel (Ansicht)



Stehflügel (Schnitt)

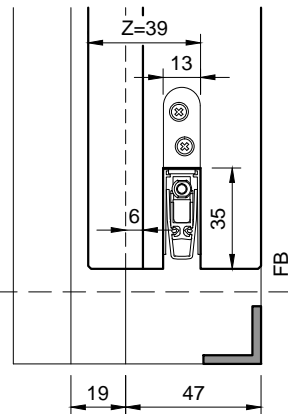


Hebelkantenriegel:  
 Wange 44mm/Falz 50mm



\* Mitte Stange unten; oben +1mm

Gehflügel (Ansicht)



Stehflügel (Schnitt)

