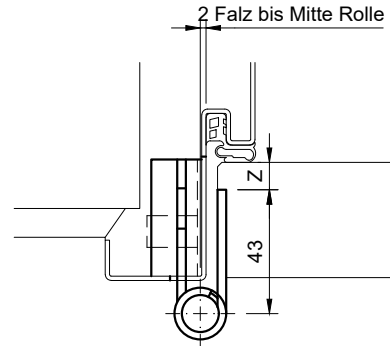
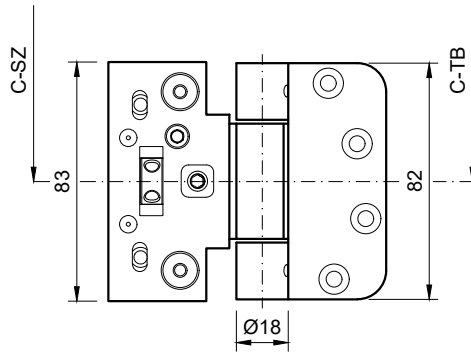
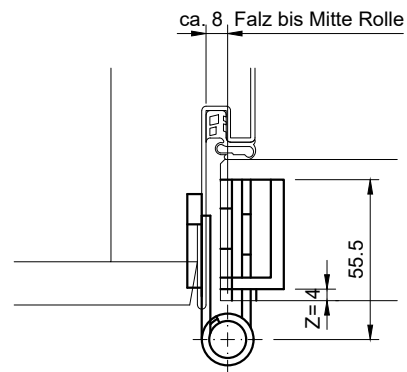
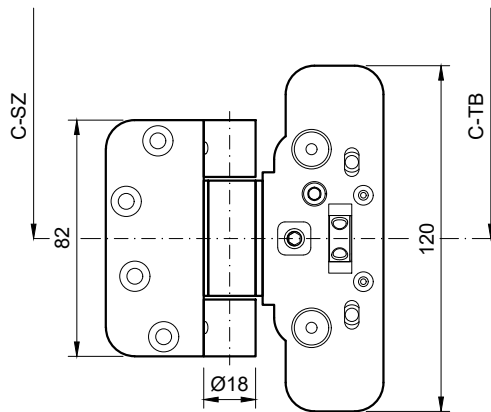


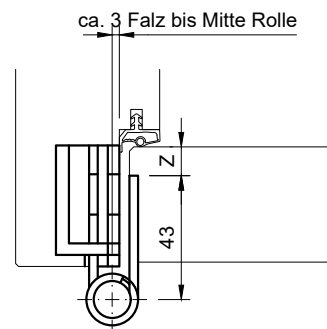
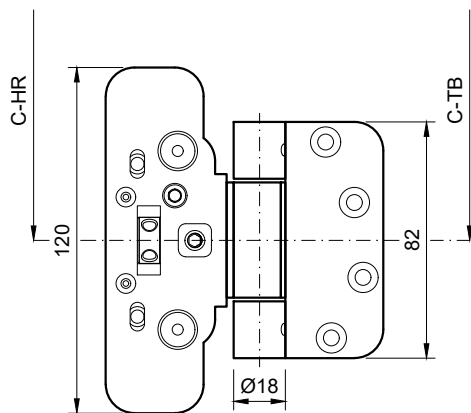
**Just Z 3D (SZ)**  
matt vernickelt oder Edelstahl matt



**Just X 3D (SZ ohne Spiegel, nur UDS58)**  
matt vernickelt oder Edelstahl matt



**Just 3D (HR)**  
matt vernickelt oder Edelstahl matt



Blockfutter-Breite: min. 45mm

SZ = Stahlzargen, HR = Holzrahmen, HZ = Holzzargen