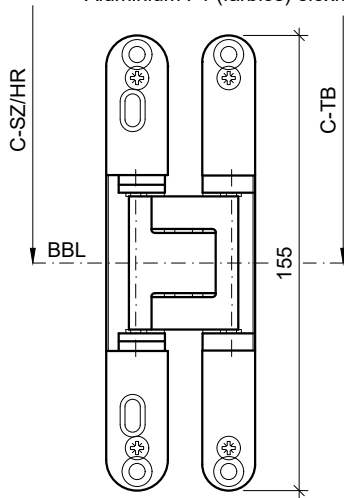
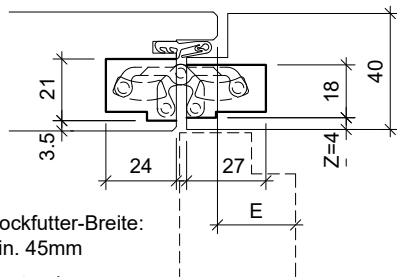


Tectus TE 240N (SZ/HR)
 Aluminium F1 (farblos) eloxiert

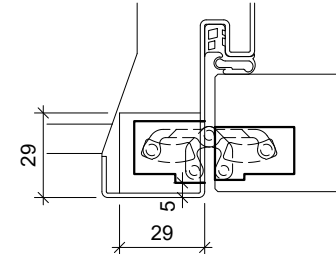


max. Türgewicht: 60kg

max. Lichte Höhe (LH) bei Lichter Breite (LB)			
Rohling / Lichte Breite	800	900	1000
RS/40	>3000	>3000	>3000
VS/40, DB/40, RS/49	2680	2390	2160
VS/49, DB/49	2190	1960	1760

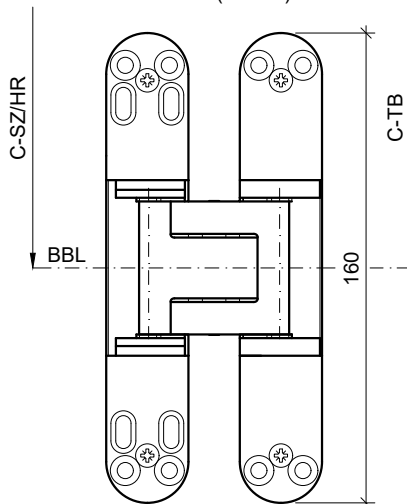


Blockfutter-Breite:
min. 45mm
 Einstand:
Türdicke - Rahmenfalz + 1mm



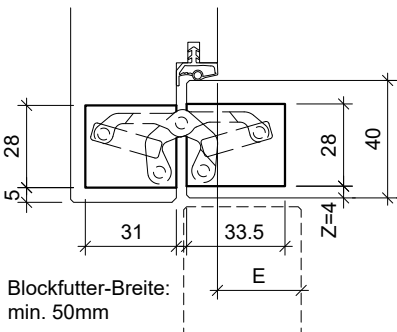
Zargenspiegel:
35mm (techn. min. 30mm)

Tectus TE 340 (SZ/HR)
 Aluminium F1 (farblos) eloxiert

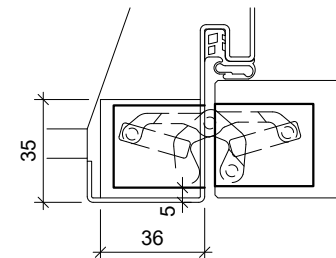


max. Türgewicht: 80kg

max. Lichte Höhe (LH) bei Lichter Breite (LB)			
Rohling / Lichte Breite	800	900	1000
RS/40	>3000	>3000	>3000
VS/40, DB/40, RS/49	>3000	>3000	2880
VS/49, DB/49	2930	2610	2350
DB/59	2540	2270	2040

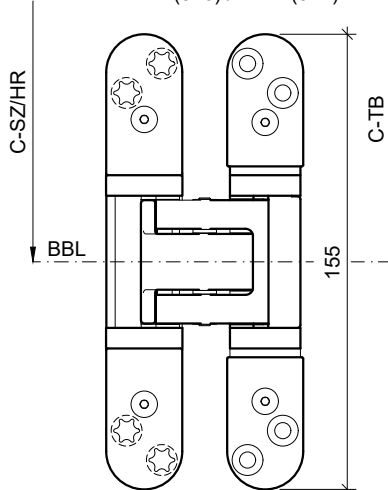


Blockfutter-Breite:
min. 50mm
 Einstand:
Türdicke - Rahmenfalz + 3mm



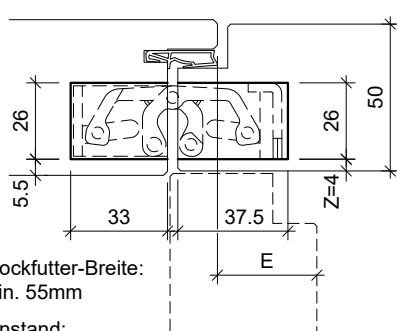
Zargenspiegel:
40mm, Sichtmauerwerk besser 45mm
(techn. min. 38mm)

Tectus TE 526/527 (SZ/HR)
 Edelstahl (526) / Stahl (527)

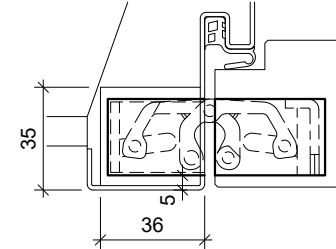


max. Türgewicht: 120kg (LB 1100: 106kg, LB 1200: 94kg)

max. Lichte Höhe (LH) bei Lichter Breite (LB)					
Rohling / Lichte Breite	800	900	1000	1100	1200
RS/40	>3000	>3000	>3000	>3000	>3000
VS/40, DB/40, RS/49	>3000	>3000	>3000	>3000	2830
VS/49, DB/49	>3000	>3000	>3000	2840	2320
DB/59, TT-TOP/59, VFH/59	>3000	>3000	>3000	2470	2010



Blockfutter-Breite:
min. 55mm
 Einstand:
Türdicke - Rahmenfalz + 1mm



Zargenspiegel:
40mm, Sichtmauerwerk besser 45mm
(techn. min. 37mm)

SZ = Stahlzargen, HR = Holzrahmen, HZ = Holzargen