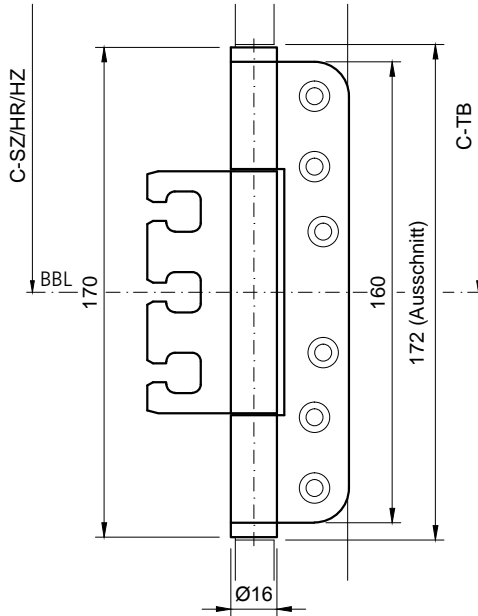
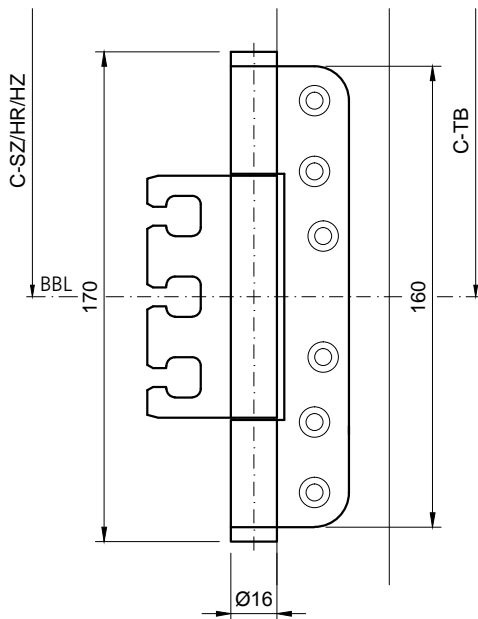
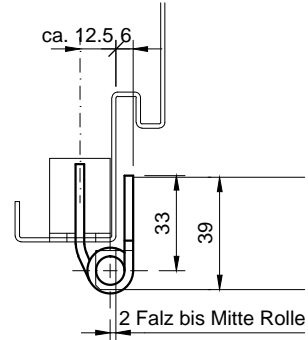


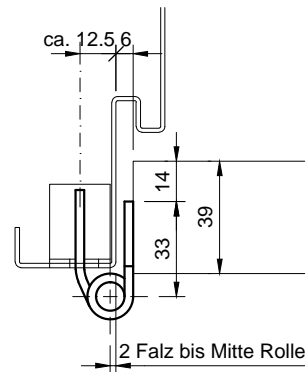
VX-PROV. (SZ/HR/HZ)
 KAULS Baustellenband B1803 VX, blau verzinkt



SZ mit 40mm TB überschlagend



SZ mit 40mm TB stumpf einschlagend



SZ = Stahlzargen, HR = Holzrahmen, HZ = Holzzargen