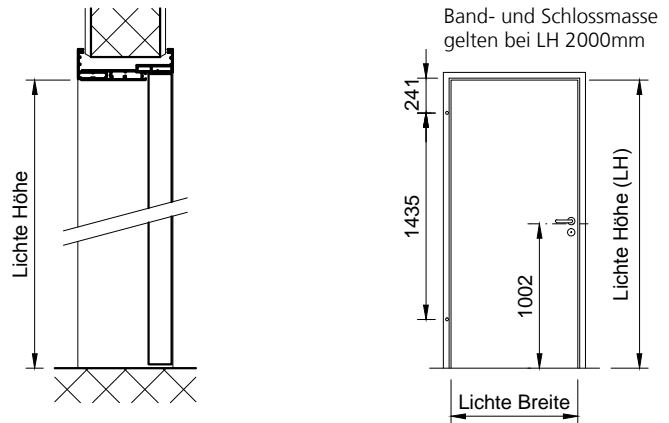


Alu-Umfassungszarge Typ AZS auf MBW oder LBW.

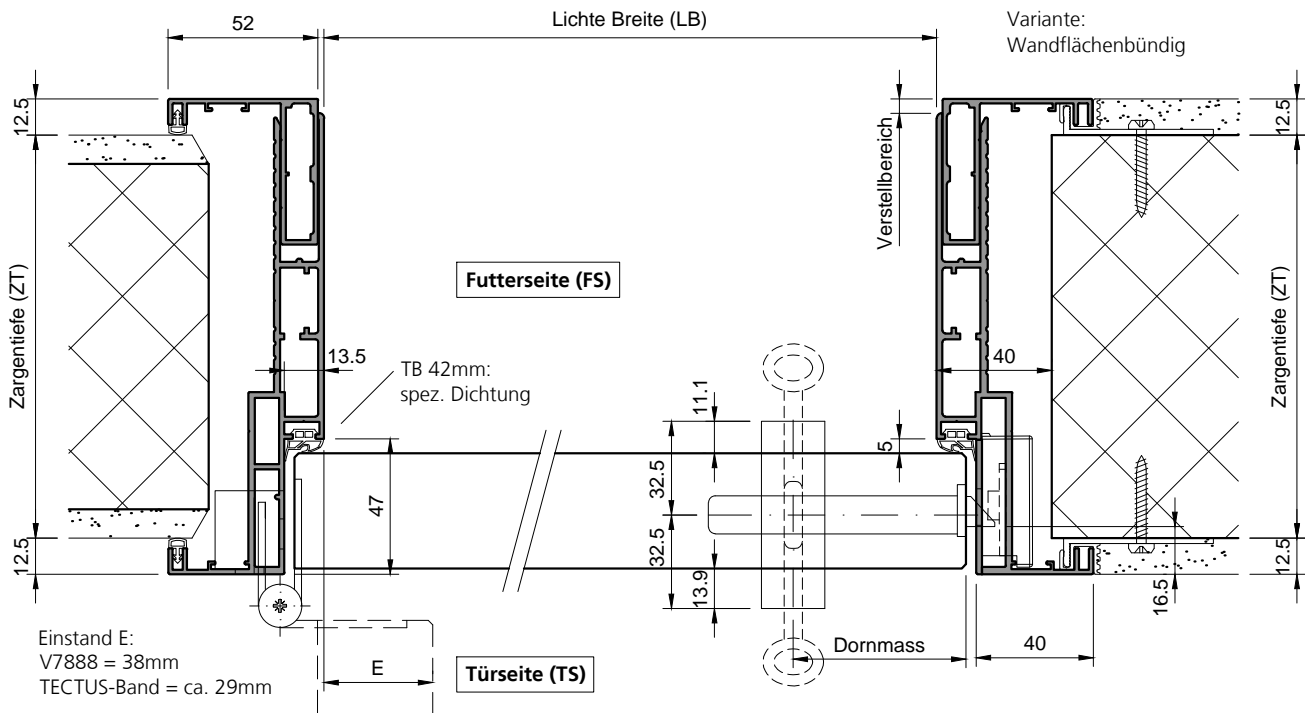
Kombinierbar mit Türen von 39-42mm Dicke:

DB/40(.A)	Schallhemmend, o./m. Alu, 40mm
HGL/40	Holz/Glastür, 40mm
RS/40(.A)	Röhren-Vollspan, o./m. Alu, 40mm
VS/40(.A)	Vollspan, ohne/mit Alu, 40mm

Zargentiefe	Verstellbereich
80	+20 / -0
100 - 200 (alle 20)	+20 / -5
240	+20 / -15
270, 300	+30 / -5
360, 410	+15 / -10
460	+10 / -20

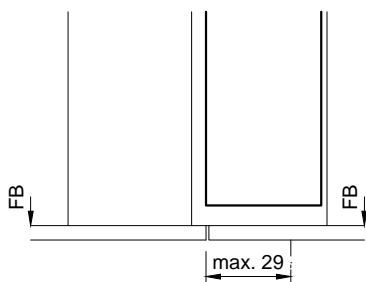


gezeichnet: Bandseite = links



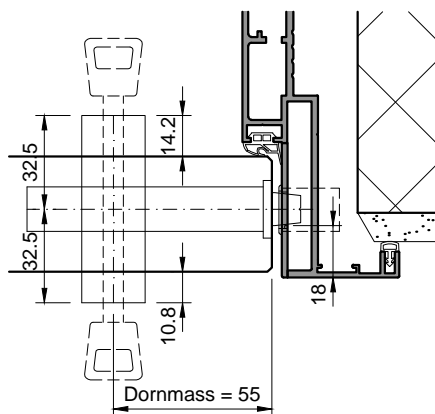
Einstand E:  
 V7888 = 38mm  
 TECTUS-Band = ca. 29mm

**Schwellenlos**

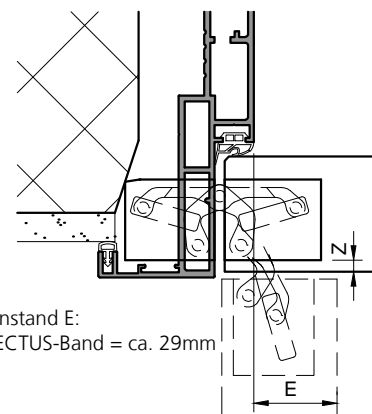


Materialwechsel  
 auf Höhe fertiger Wand  
 oder max. 29mm zurückstehend  
 Variante Wandflächenbündig  
 ist situativ abweichend

**Magnetfallenschloss KFV 116**



**Tectus-Band**



Einstand E:  
 TECTUS-Band = ca. 29mm