

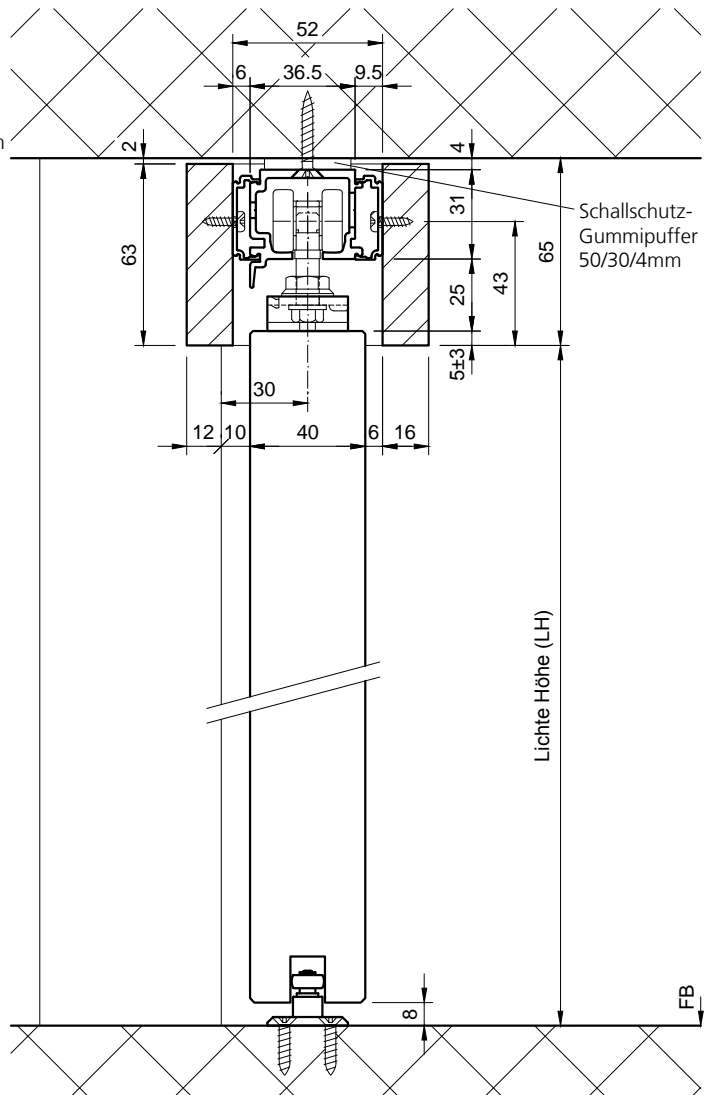
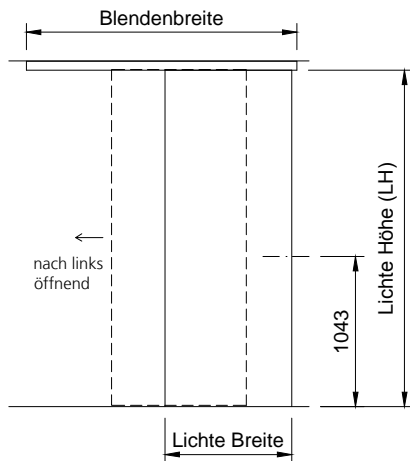
Schiebetür Typ SCH4-R/H, Schiebetür an Decke montiert.

Schiene: EKU Combi P100 H (Clip), beidseitig Schienenpuffer
 Beschlag: EKU P100 H/HC
 Bodenführung: EKU-ROLLE
 Türblattgröße: Lichte Breite +55(38/50)mm / Lichte Höhe -3mm

Optionen:

Beschlag: EKU Einzugs-Dämpfung (Soft closing)
 einseitig: Breite Türblatt min. 480mm
 beidseitig: Breite Türblatt min. 730mm
 Schiebetür-Schloss: bei Einlauf-Balken/-Tasche
 Schlauchdichtung (AF 7): bei stumpfem Maueranschlag

Kombinierbar mit Türen von 39-41mm Dicke:	
RS/40	Röhren-Vollspan, 39-41mm
VS/40	Vollspan, 39-41mm



gezeichnet: Bandseite links (nach links öffnend)

