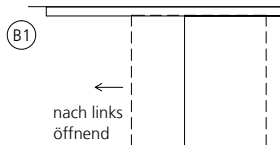
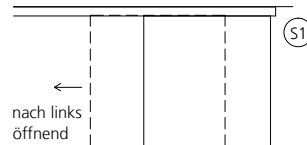
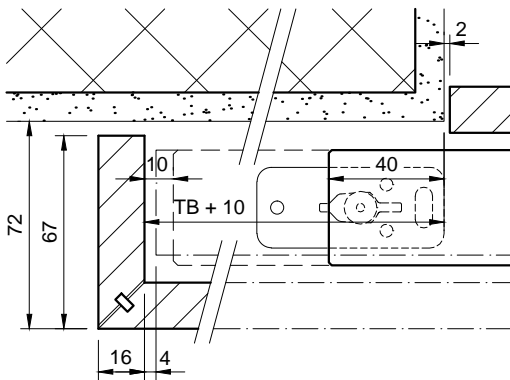


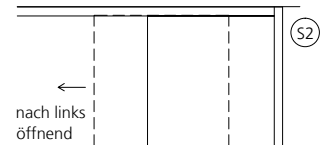
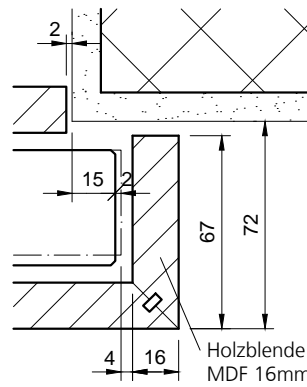
	B1 + S1	B1 + S2	B1 + S3	B1 + S4	B2 + S1	B2 + S2	B2 + S3	B2 + S4
Schienenlänge	2 x LB + 78	2 x LB + 78	2 x LB + 61	2 x LB + 68	2 x LB + 78	2 x LB + 78	2 x LB + 61	2 x LB + 68
Blendenlänge TS	2 x LB + 118	2 x LB + 81	2 x LB + 79	2 x LB + 76	2 x LB + 100	2 x LB + 63	2 x LB + 61	2 x LB + 58
Blendenlänge FS	LB - 4	LB - 4	LB - 4	LB - 2	LB - 4	LB - 4	LB - 4	LB - 2
Türblattbreite TB	LB + 55	LB + 55	LB + 38	LB + 50	LB + 55	LB + 55	LB + 38	LB + 50



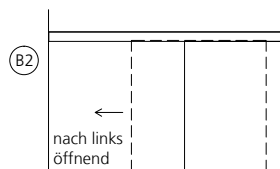
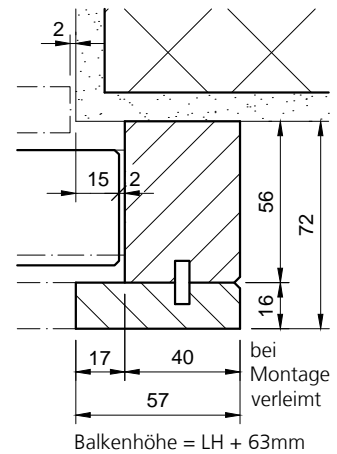
Bandseite, Detail (B1)



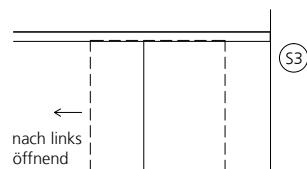
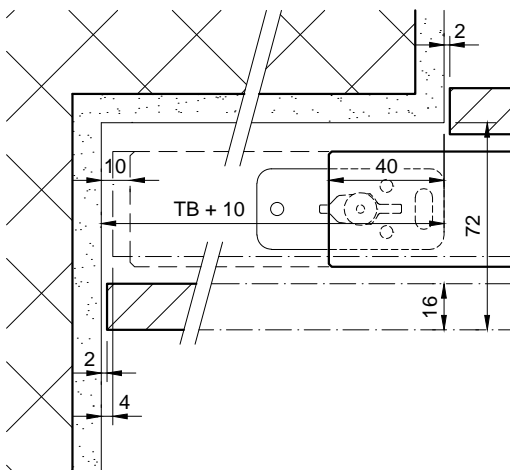
Schlossseite, Detail (S1)



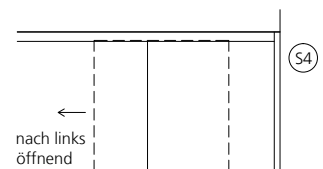
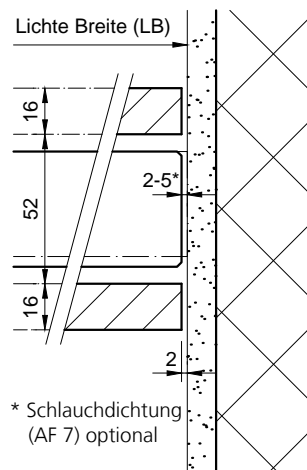
mit Einlaufbalken, Detail (S2)



Maueranschlag, Detail (B2)



Schlossseite, Detail (S3)



Schlossseite, Detail (S4)

