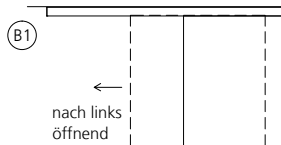
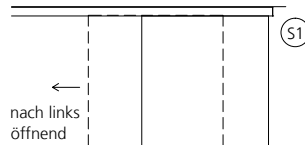
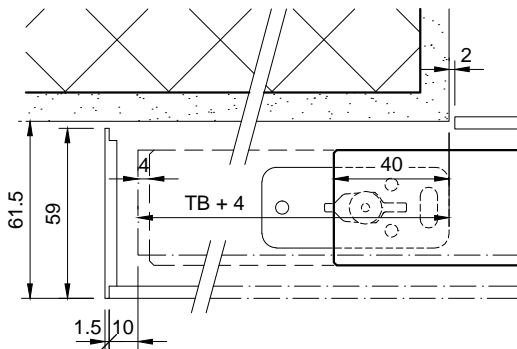


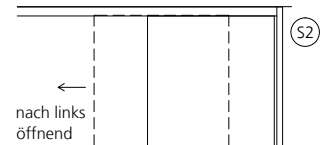
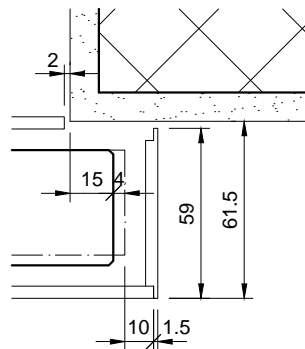
	B1 + S1	B1 + S2	B1 + S3	B1 + S4	B2 + S1	B2 + S2	B2 + S3	B2 + S4
Schienenlänge	2 x LB + 78	2 x LB + 76	2 x LB + 59	2 x LB + 66	2 x LB + 78	2 x LB + 76	2 x LB + 59	2 x LB + 66
Blendenlänge TS	2 x LB + 98	2 x LB + 84	2 x LB + 67	2 x LB + 62	2 x LB + 92	2 x LB + 78	2 x LB + 61	2 x LB + 56
Blendenlänge FS	LB - 4	LB - 4	LB - 4	LB - 4	LB - 4	LB - 4	LB - 4	LB - 4
Türblattbreite TB	LB + 55	LB + 55	LB + 38	LB + 50	LB + 55	LB + 55	LB + 38	LB + 50



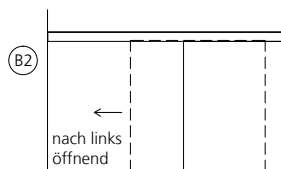
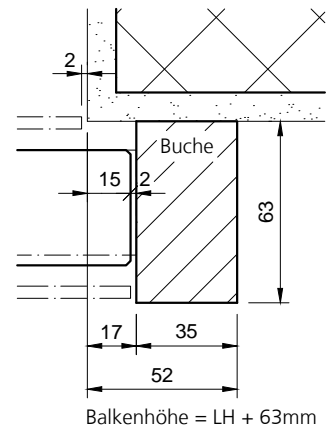
Bandseite, Detail (B1)



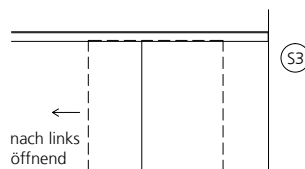
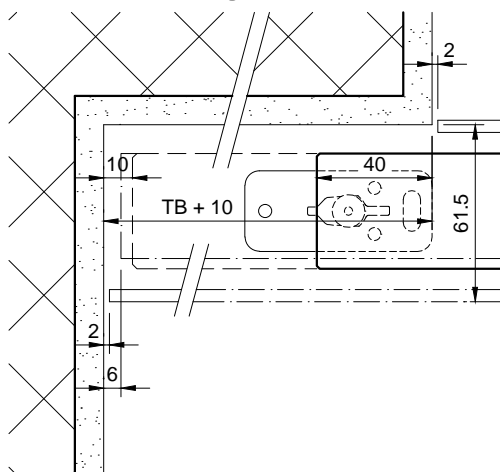
Schlosseite, Detail (S1)



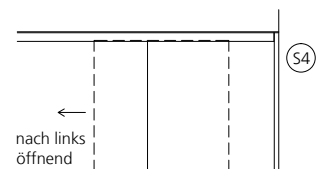
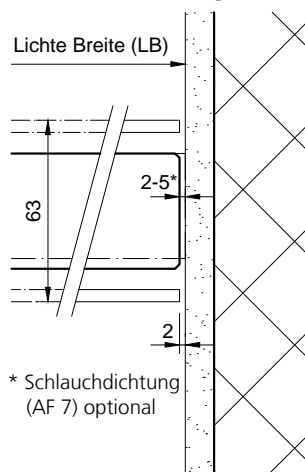
mit Einlaufbalken, Detail (S2)



Maueranschlag, Detail (B2)



Schlosseite, Detail (S3)



Schlosseite, Detail (S4)

