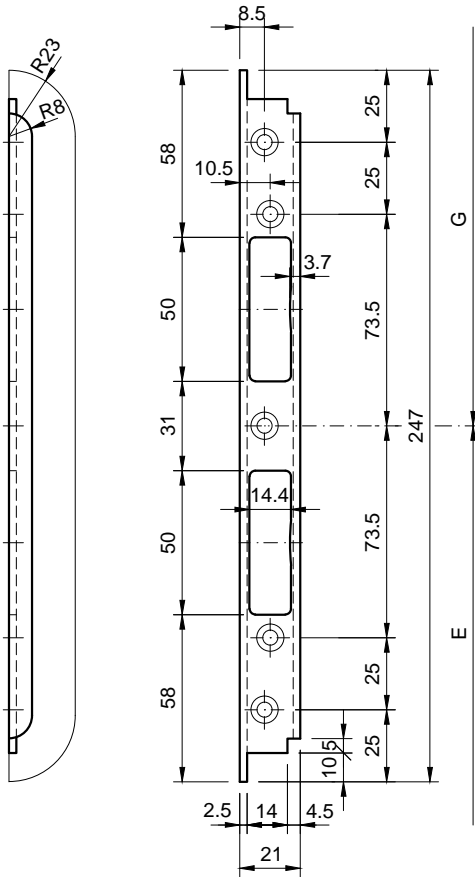


gezeichnet: Bandseite = links

Typ: SI-3.5/B
Einfrässhliessblech



Typ: S-1150.5
Einfrässhliessblech

