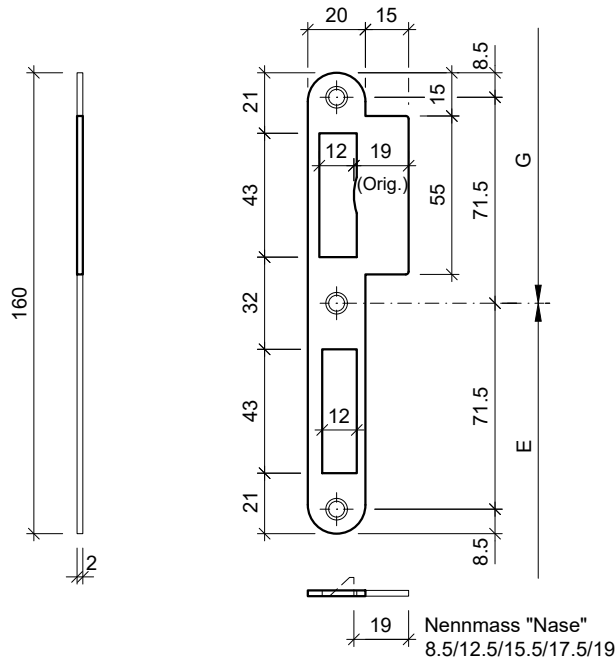
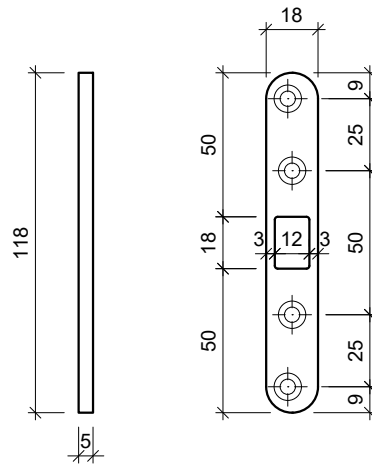


gezeichnet: Bandseite = links

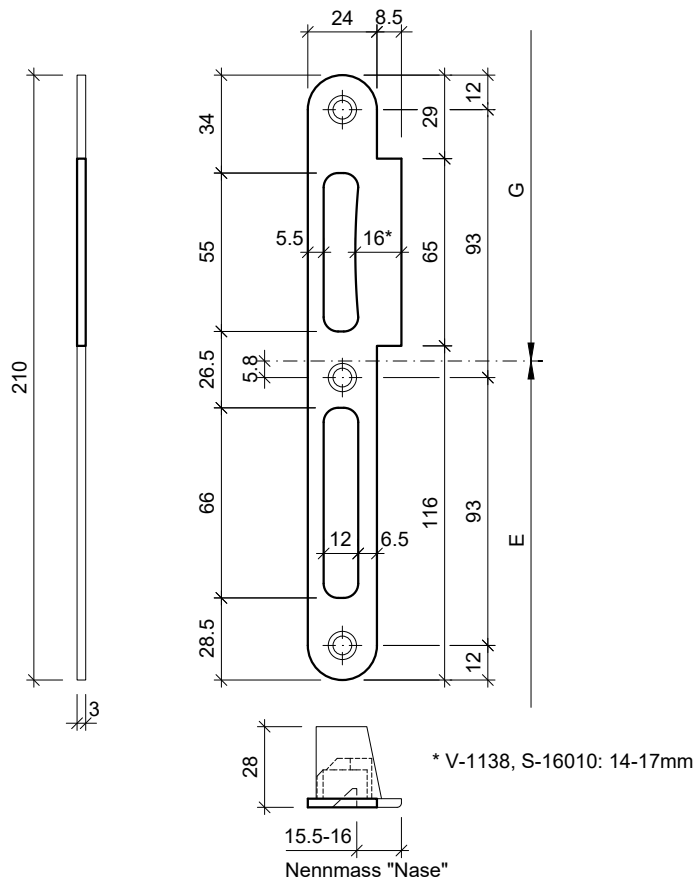
Typ: LAS-..../B (blau verzinkt)
Lappenschliessblech



Typ: B-1155 (blau verzinkt)
Riegelschliessblech



Typ: B-1138, V-1138, S-16010 (Edelstahl)
Lappenschliessblech



Typ: B-1137 (Edelstahl)
Riegelschliessblech

