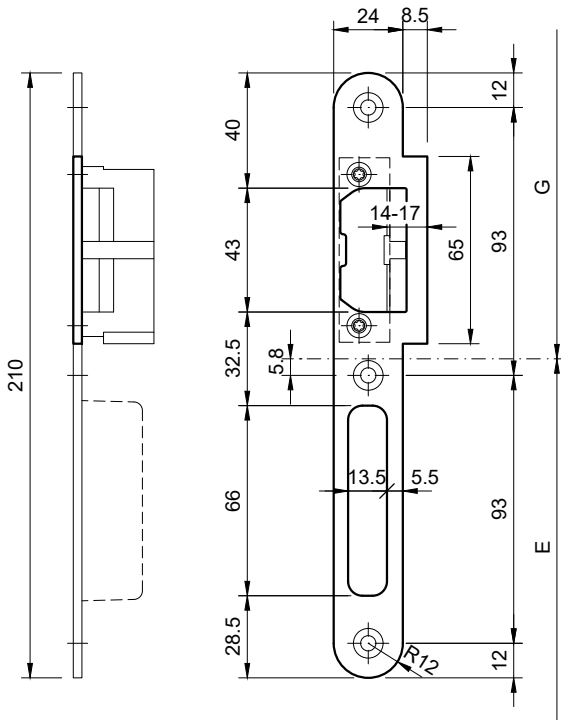


gezeichnet: Bandseite = links

**Typ: E-1138, E-16000 (Edelstahl)**

Lappenschliessblech  
 E-1138: für E-Oeffner 91006/91076  
 E-16000: für E-Oeffner ProFix 2



**Typ: E-1151 (Edelstahl)**

Einfrässhliessblech für Elektro-Oeffner 91004/91072

