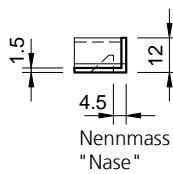
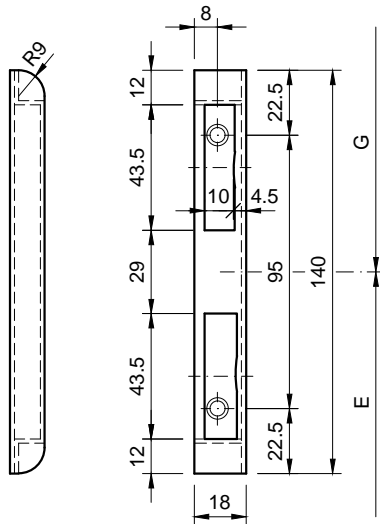


gezeichnet: Bandseite = links

Typ: K-1102.5
Kappenschliessblech



Typ: KfV116-15.5
für Magnetfallenschloss KfV116

