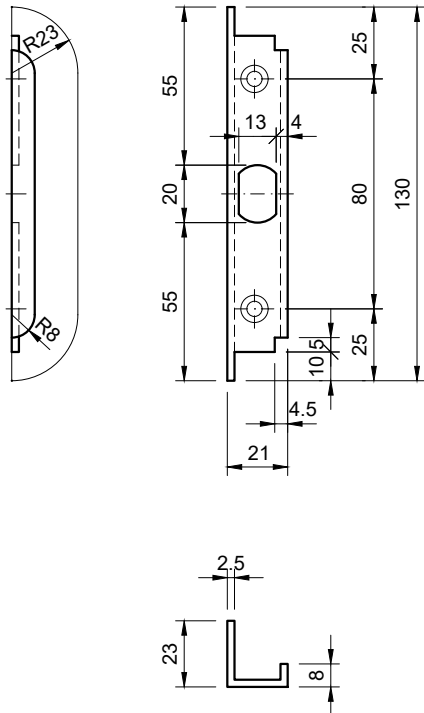


gezeichnet: Bandseite = links

Typ: T3R/T5R überschlagend (blau verzinkt)
 Einfräs-Riegelblech 53240



Typ: T3R/T5R stumpf (blau verzinkt)
 Riegelschliessblech B-1155

