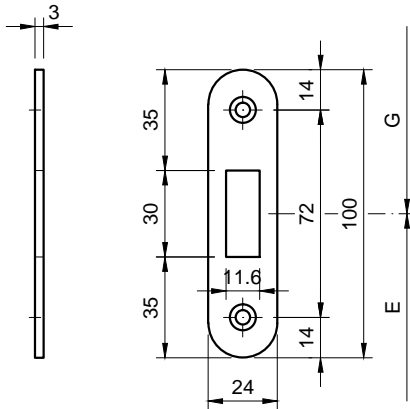


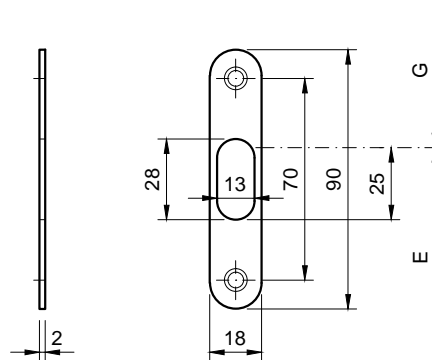
gezeichnet: Bandseite = links

Schliessblech wird vor Ort aufgeschraubt.
 G + E-Masse sind rein theoretisch.

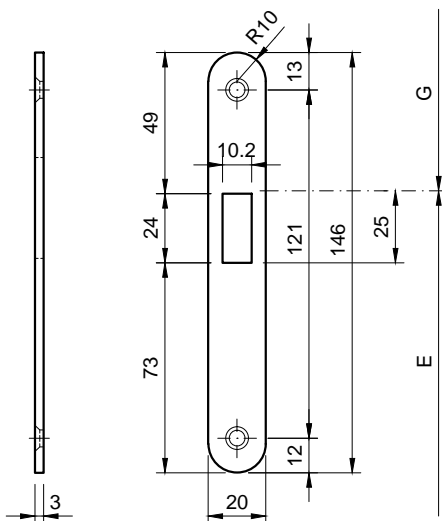
Typ: MSL 1603 für SCH.ZI/.KA
 Flachschiessblech



Typ: Hoppe 4920/4921



Typ: Schänis 1607



Typ: Schänis 1608

