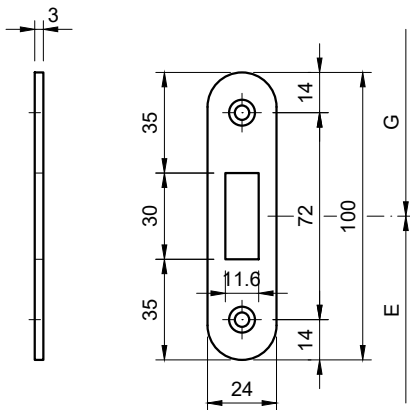


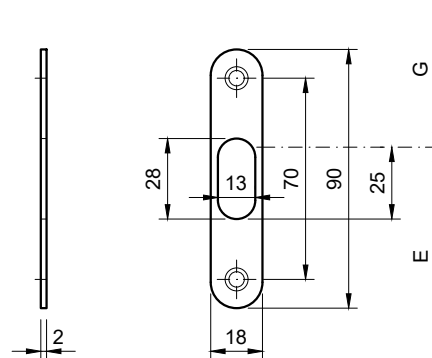
gezeichnet: Bandseite = links

Schliessblech wird vor Ort aufgeschraubt.
 G + E-Masse sind rein theoretisch.

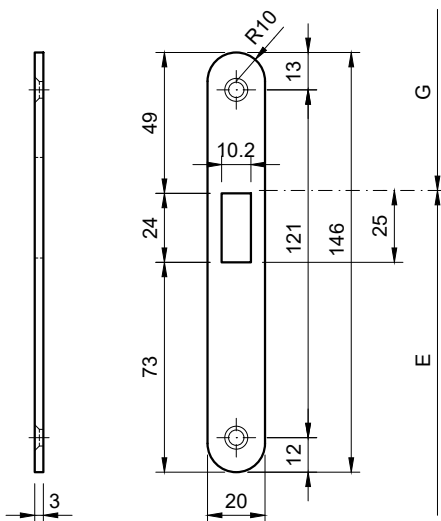
Typ: MSL 1603 für SCH.ZII/KA (blau verzinkt)
 Flachschiessblech



Typ: Hoppe 4920/4921 (Alu)



Typ: Schänis 1607 (blau verzinkt)



Typ: Schänis 1608 (blau verzinkt)

