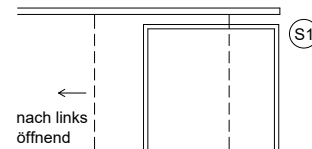
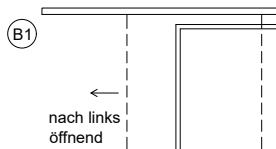
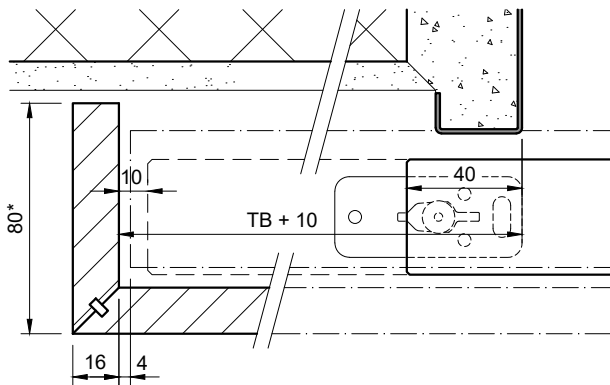


	B1 + S1	B1 + S2	B2 + S1	B2 + S2
Schienenlänge	2 x LB + 78	2 x LB + 108	2 x LB + 78	2 x LB + 108
Blendenlänge	2 x LB + 118	2 x LB + 96	2 x LB + 100	2 x LB + 78
Türblattbreite TB	LB + 55	LB + 70	LB + 55	LB + 70

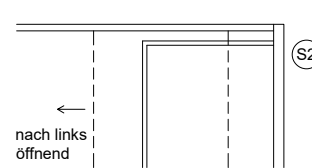
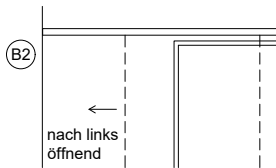
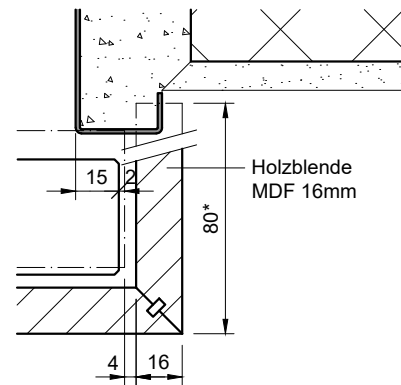
* variabel, je nach gemessenem Zargen-Rückbug!



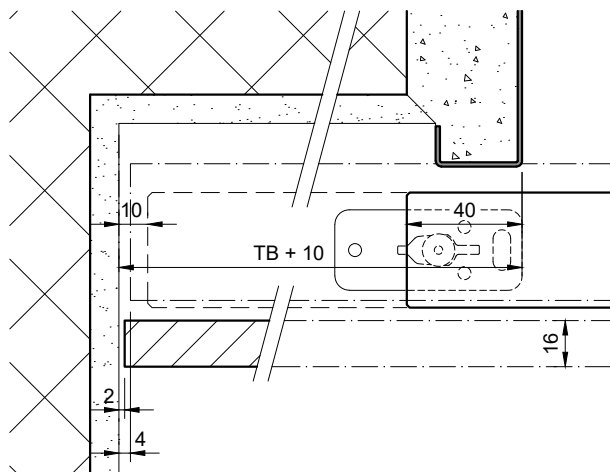
Bandseite, Detail (B1)



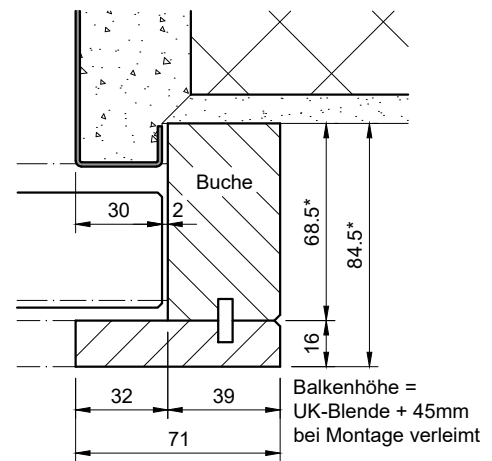
Schlosseite, Detail (S1)



Maueranschlag, Detail (B2)



mit Einlaufbalken, Detail (S2)



Berechnungen in Tabelle mit Zargenspiegel 30mm