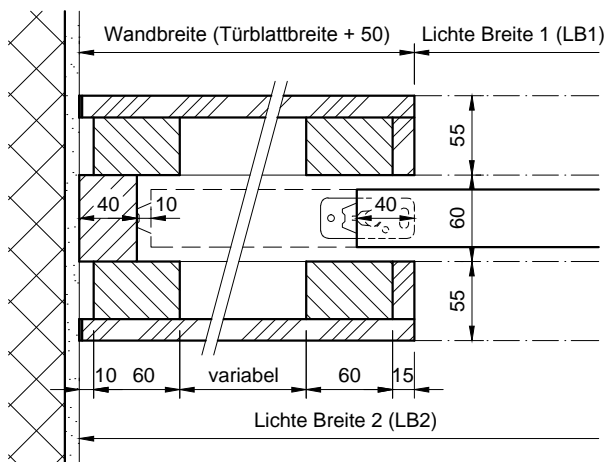
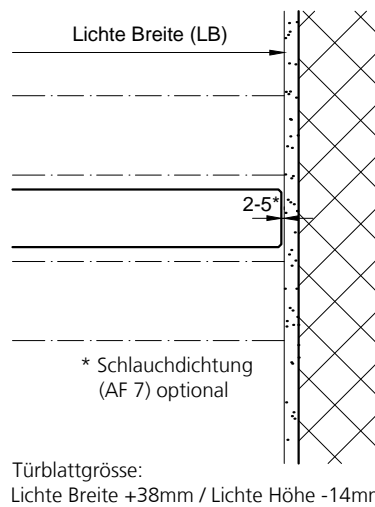


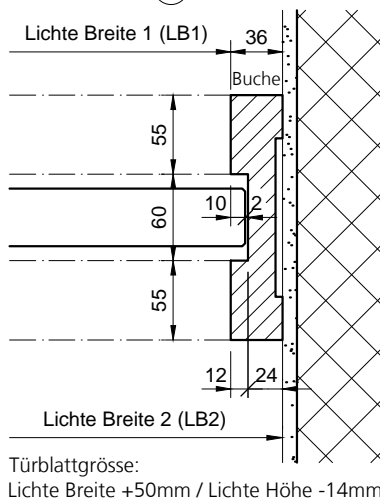
Bandseite (oder links bei 2-flügelig)



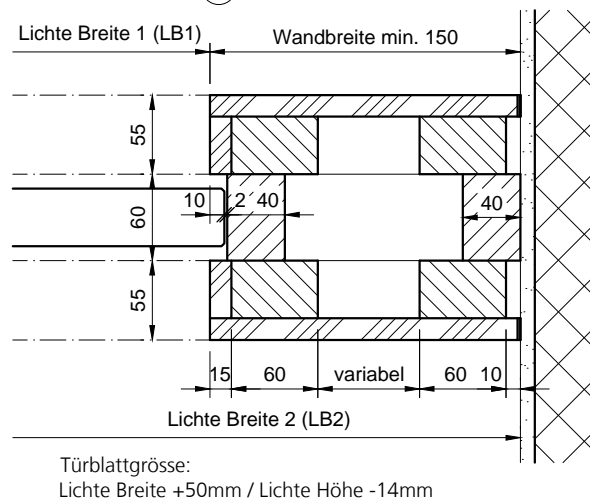
Schlosseite, Detail (S3)



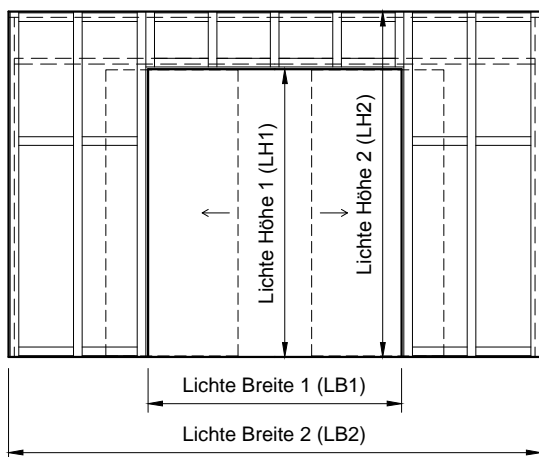
Schlosseite, Detail (S4)



Schlosseite, Detail (S5)



beidseitig Wand (2-flügelig oder Detail S5)



rechts, 2-flügelig, Detail (Z5)

