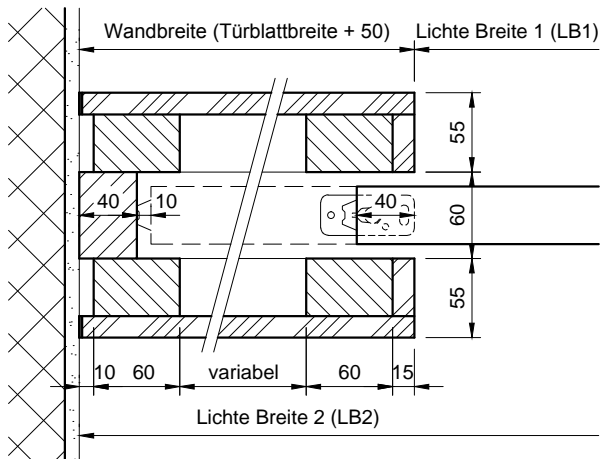
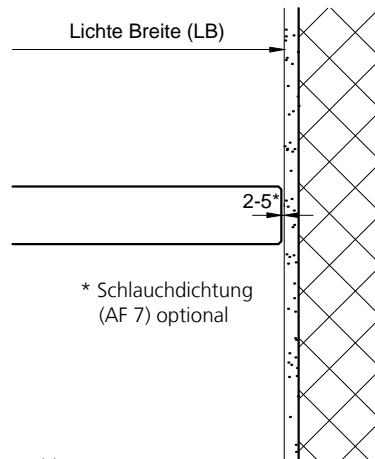


Bandseite (oder links bei 2-flügelig)

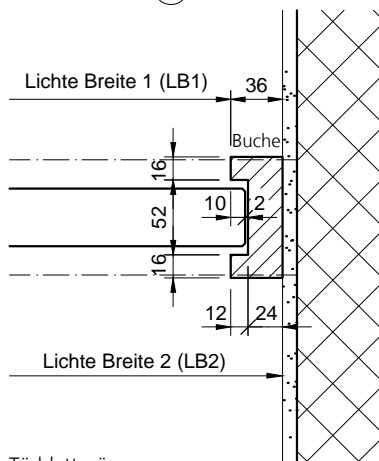


Schlosseite, Detail (S3)



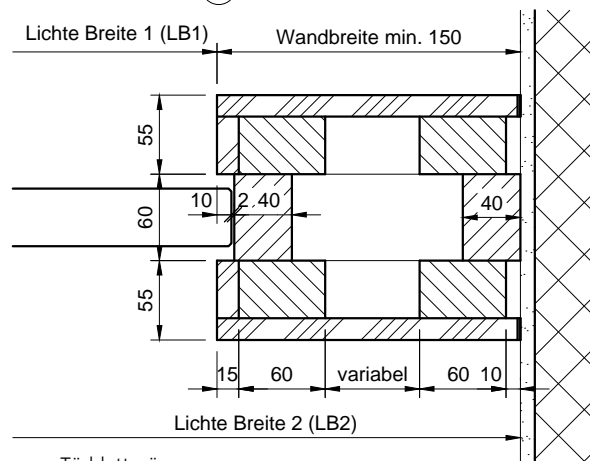
Türblattgröße:
Lichte Breite +38mm / Lichte Höhe -14mm

Schlosseite, Detail (S4)



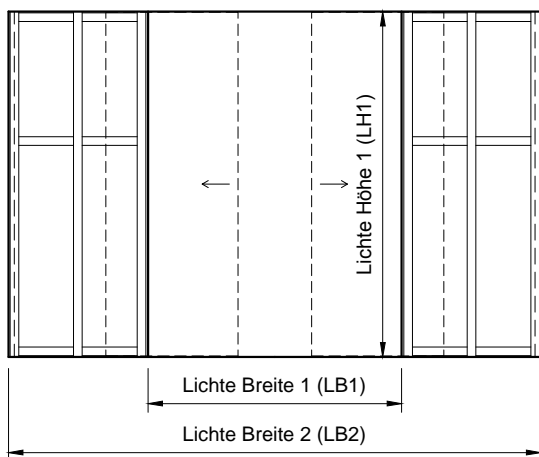
Türblattgröße:
Lichte Breite +50mm / Lichte Höhe -14mm

Schlosseite, Detail (S5)

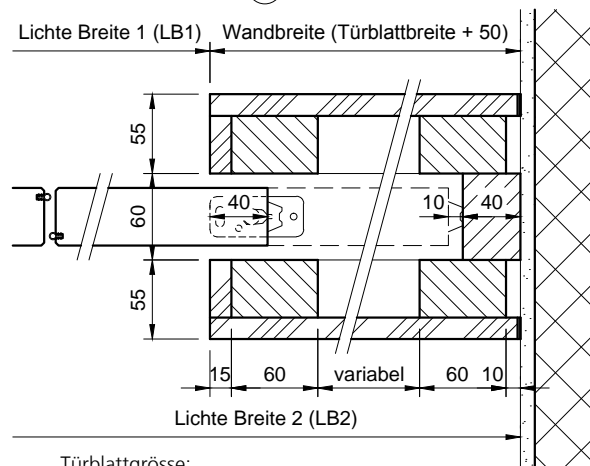


Türblattgröße:
Lichte Breite +50mm / Lichte Höhe -14mm

beidseitig Wand (2-flügelig oder Detail S5)



rechts, 2-flügelig, Detail (Z5)



Türblattgröße:
halbe Lichte Breite +38mm / Lichte Höhe -14mm