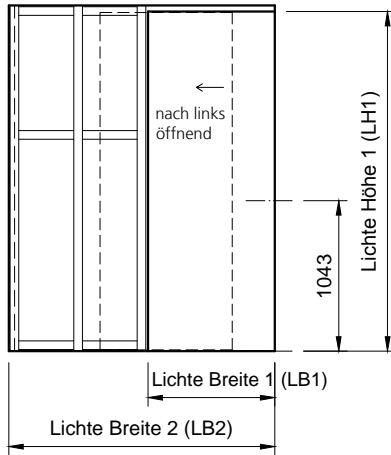


Schiebetür Typ SCH3-R, Schiebetür zwischen Wänden laufend.
 Raumhoch mit kleiner Blende. Einseitig Wand in Holzständerkonstruktion mit Fermacell-Platten beplankt, roh und unbehandelt.

Schiene: EKU P100 HMT, Länge = 2 x Türblattbreite - 40mm
 schlossseitig Schienenpuffer
 Beschlag: EKU P100 HMT
 Bodenführung: EKU-ROLLE
 Türblattgröße: Lichte Breite +38(50)mm / Lichte Höhe -14mm

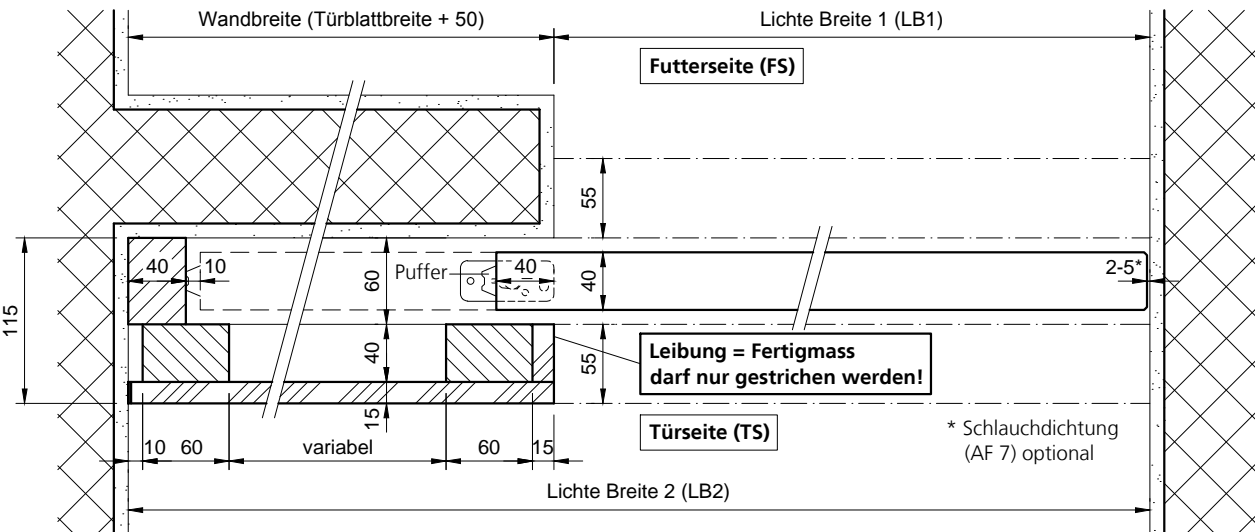
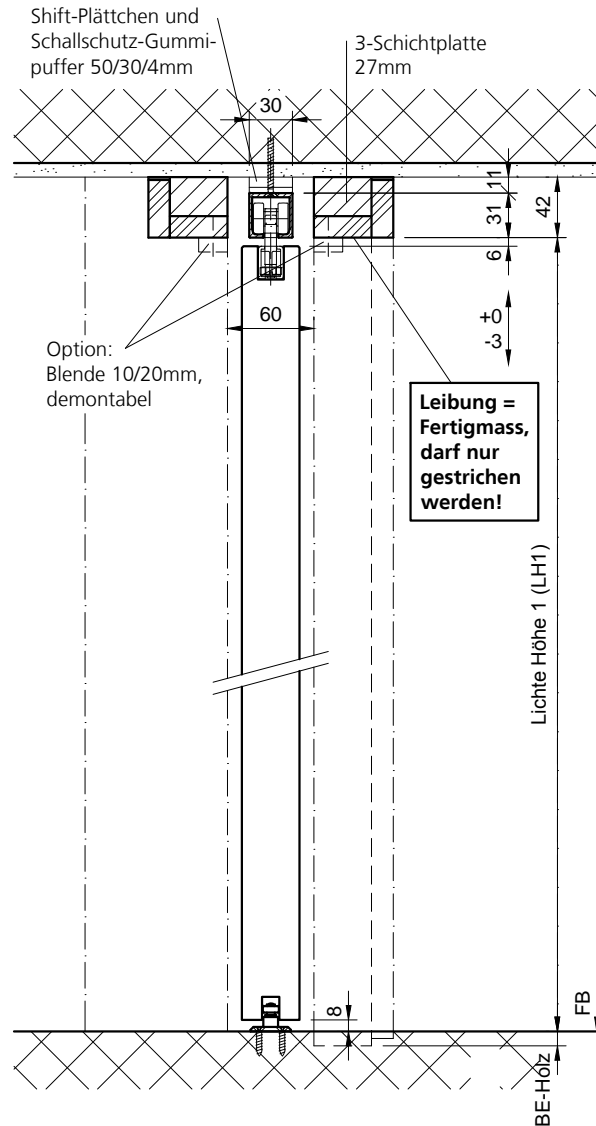
Optionen:
 Beschlag: EKU Einzugs-Dämpfung (Soft closing)
 einseitig: Breite Türblatt min. 480mm
 beidseitig: Breite Türblatt min. 730mm
 Schiebetür-Schloss: bei Einlauf-Balken
 Schlauchdichtung (AF 7): bei stumpfem Maueranschlag

Kombinierbar mit Türen von 39-41mm Dicke:	
RS/40	Röhren-Vollspan, 39-41mm
VS/40	Vollspan, 39-41mm



gezeichnet: Bandseite links (nach links öffnend)

Platten geschraubt, Stöße geklebt (insbesondere Leibung)
 Wandanschluss mit Stellstreifen PE 30x2mm



Vervielfältigung oder Weitergabe nur mit unserer schriftlichen Genehmigung.