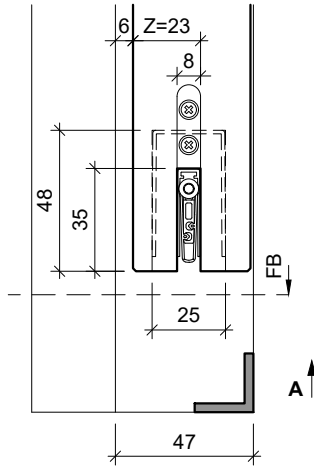
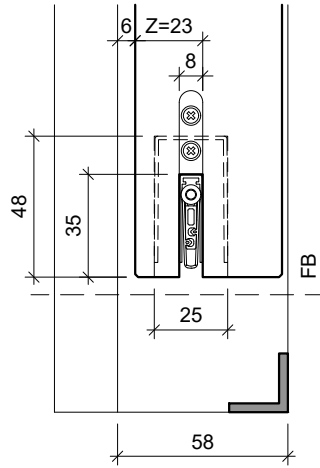


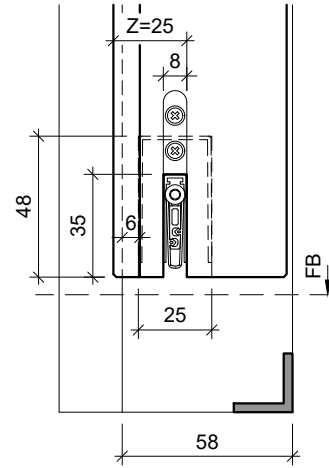
Typ: TTUDS
39-41mm Türblatt



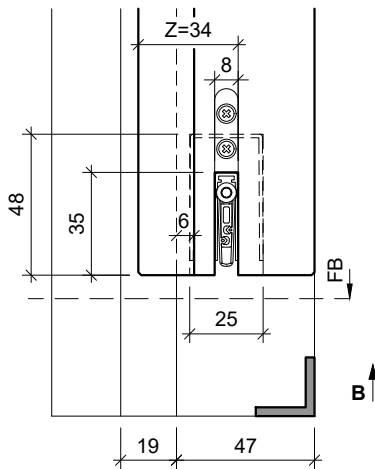
Typ: UDS58
49-50mm Türblatt



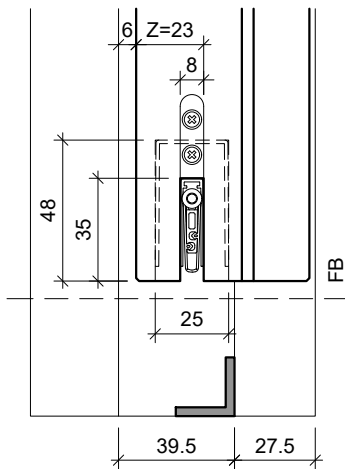
Typ: UDS58
58-61mm Türblatt
(Zusatzfalz = 9mm)



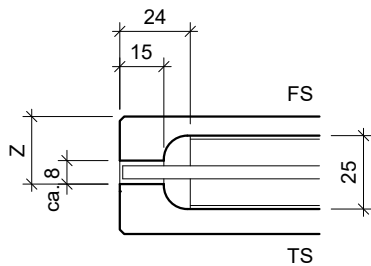
Typ: UDDS
58-61mm Türblatt
(Zusatzfalz = 19mm)



Typ: UDS27/39
58-61mm Türblatt



Ansicht von unten
(Beispiel A)



Ansicht von unten
(Beispiel B)

