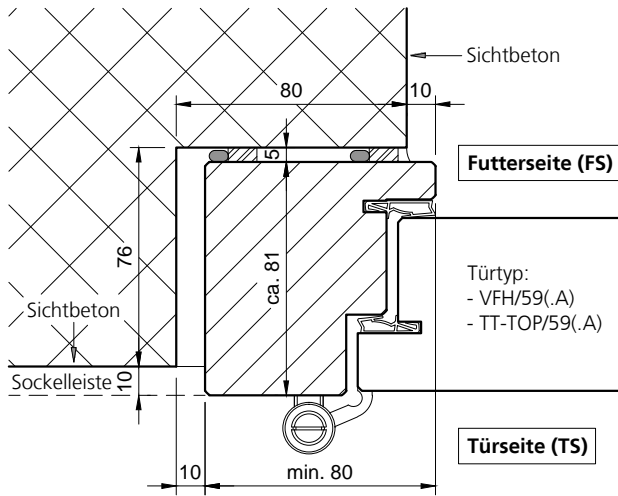
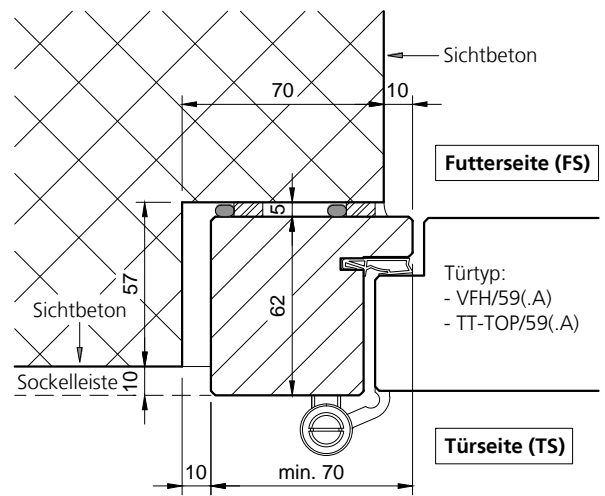


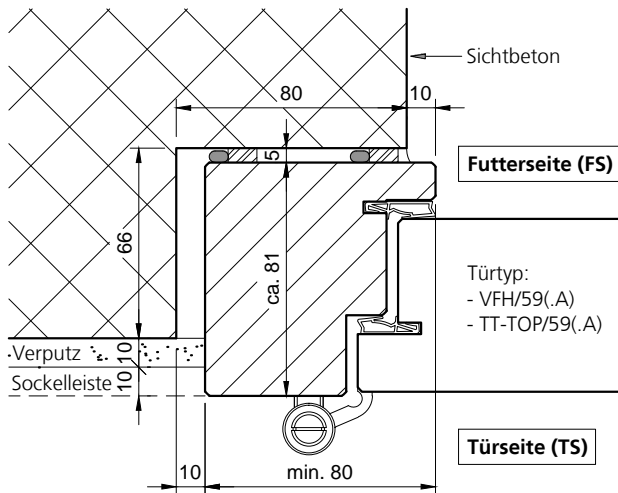
Typ RDS17-28/40F,H Variante 1
Futter- und Türseite Sichtbeton



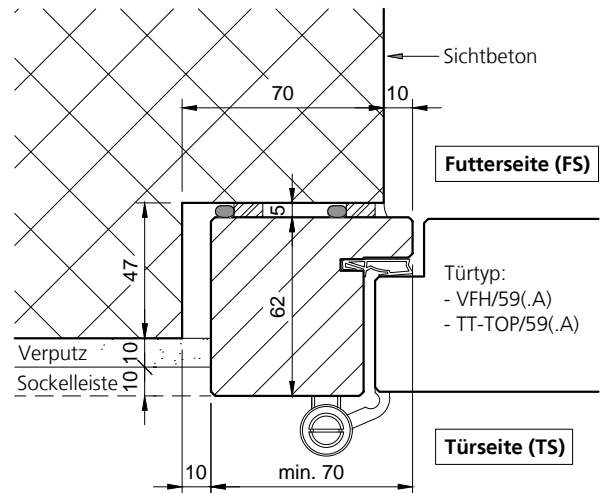
Typ RDS17-48, Variante 1
Futter- und Türseite Sichtbeton



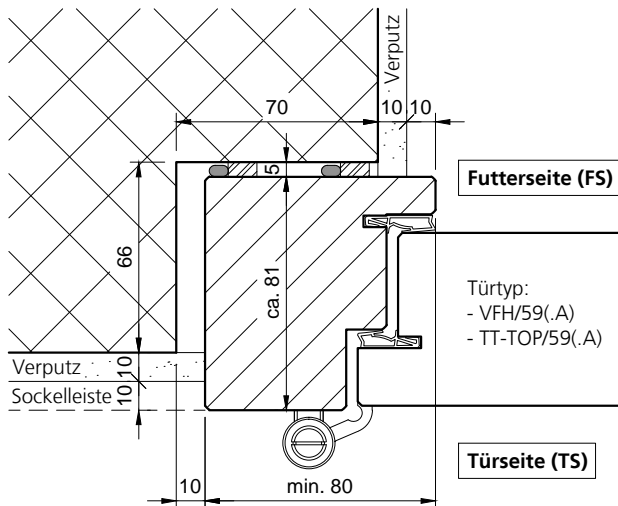
Typ RDS17-28/40F,H Variante 2
Futterseite Sichtbeton, Türseite verputzt



Typ RDS17-48, Variante 2
Futterseite Sichtbeton, Türseite verputzt



Typ RDS17-28/40F,H Variante 3
Futter- und Türseite verputzt



Typ RDS17-48, Variante 3
Futter- und Türseite verputzt

