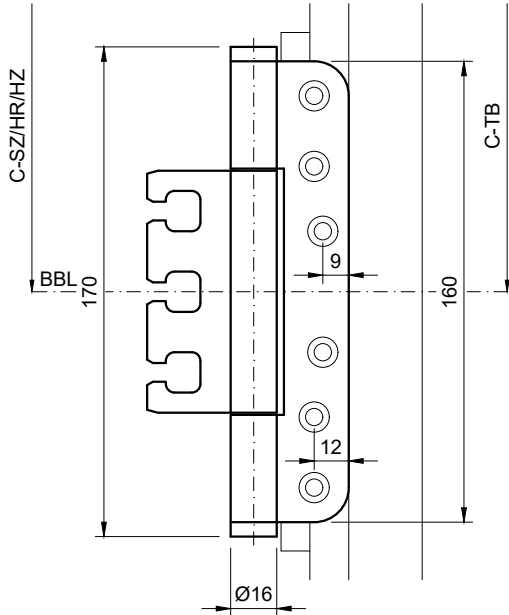
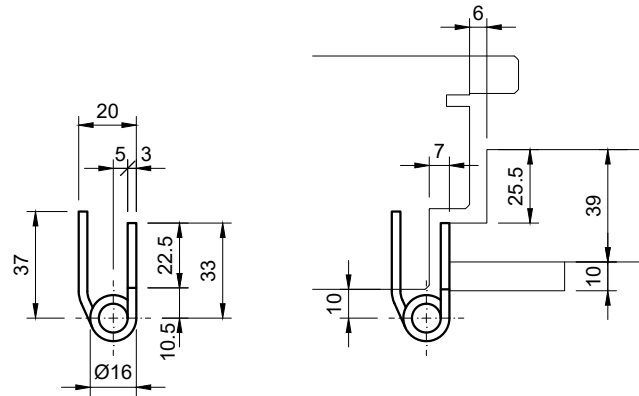
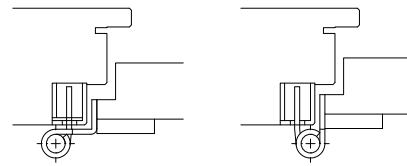


**TTX-PROV. (SZ/HR/HZ)**  
 KAULS Baustellenband B1803 VX, verzinkt

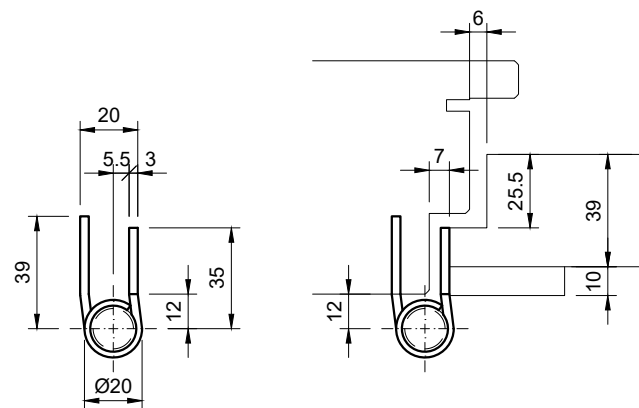
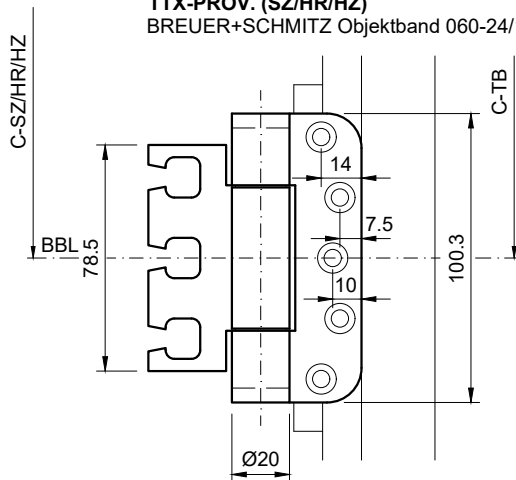


Optional  
 Simons VX 7939

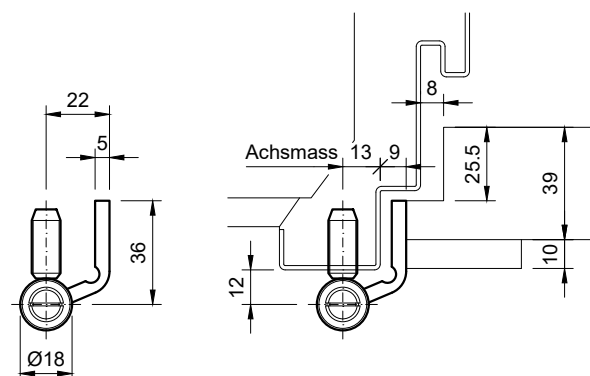
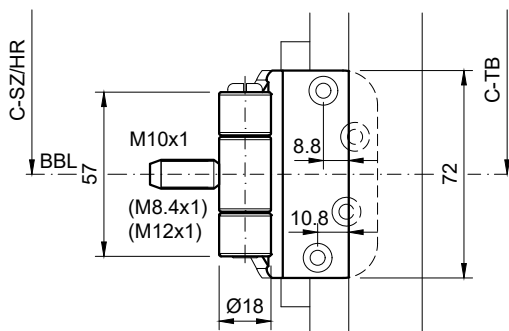
Simons VX 7728



**TTX-PROV. (SZ/HR/HZ)**  
 BREUER+SCHMITZ Objektband 060-24/100, verzinkt



**VL-18-PROV. (SZ/HR)**  
 verzinkt oder vernickelt  
 (Lappen bei TT gekürzt)



SZ = Stahlzargen, HR = Holzrahmen, HZ = Holzzargen