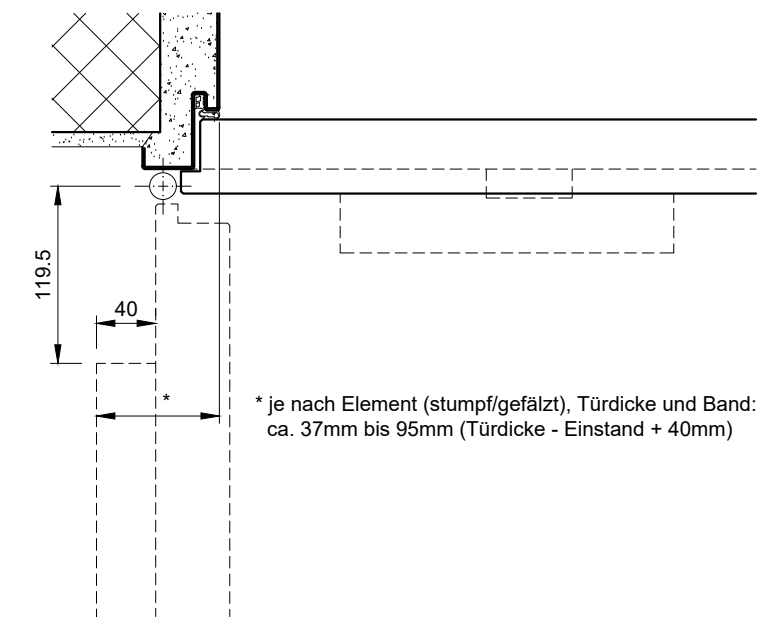
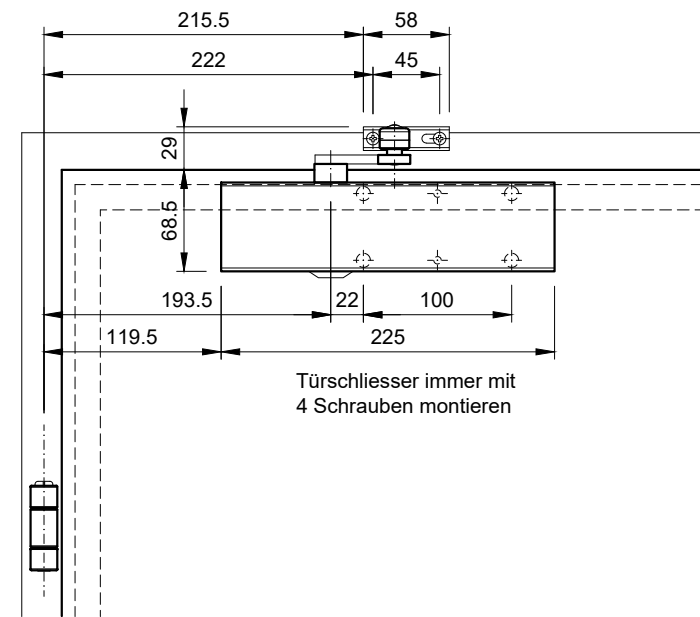
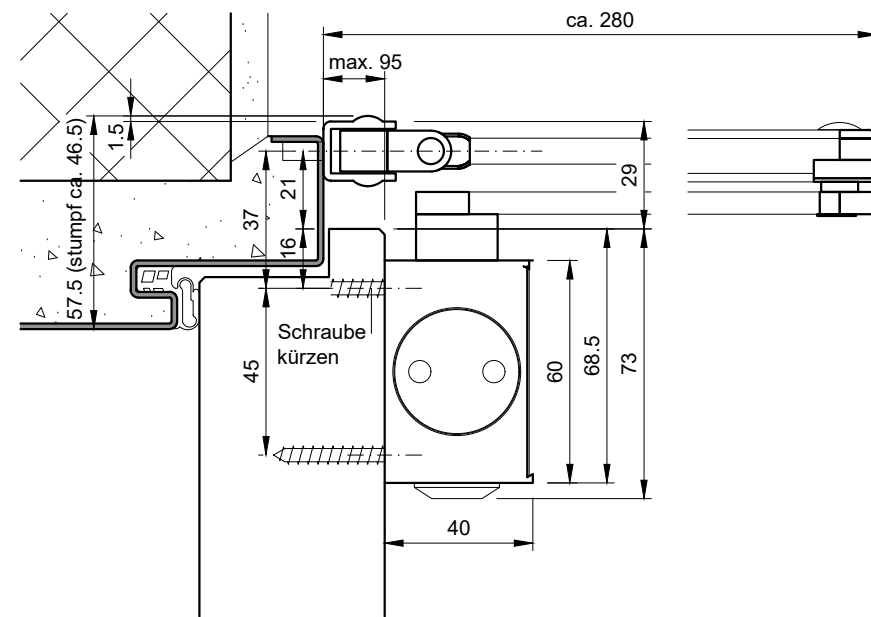


Alle Zargenfälze (Breite) mit 17mm gezeichnet

Montage generell gemäss Hersteller-Anleitung und Mass-Schablone!

Türblattmontage Türseite

Gegenüber Mass-Schablone
2mm tiefer gesetzt gezeichnet



Kopf- /Sturzmontage Futterseite mit Sturzfutterwinkel

* min. 16mm, (Achtung, wenn ins Licht gefälzt)
(Dorma 13.5mm)

