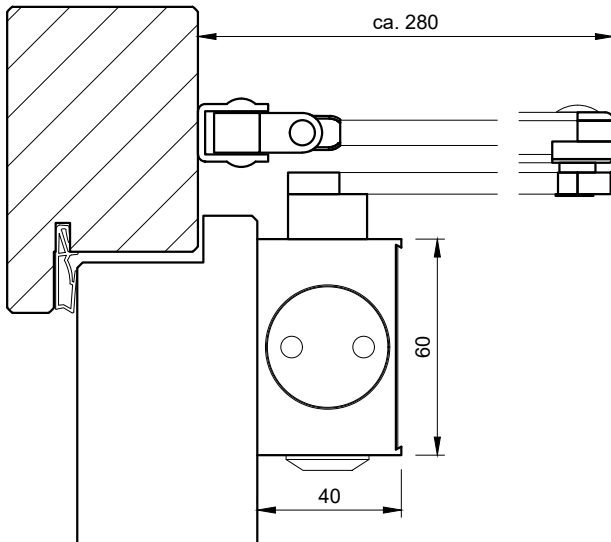


Schliesskraft einstellbar	EN 2-4
empfohlene Breite	≤1100mm
Endschlag einstellbar	ja
Öffnungsdämpfung einstellbar	ja

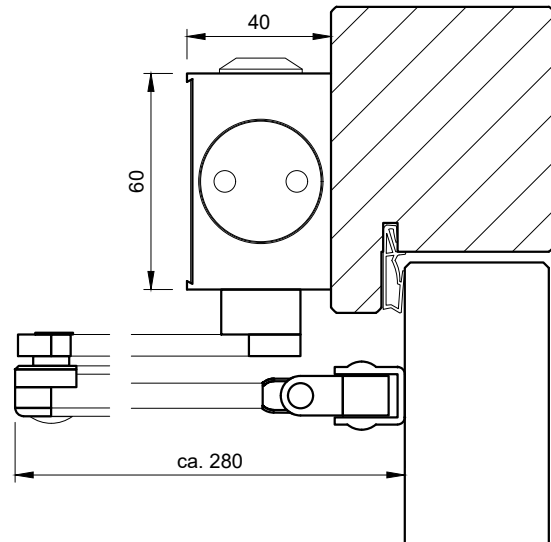
Schliessverzögerung einstellbar	-
Feststellung	optional
Leichtes Türöffnen, gem. DIN SPEC 1104	-
Barrierefrei, gem. DIN 18040	-
lautloses Schliessen, einstellbar	-

Alle Einbauvarianten bei stumpf und überschlagend möglich; gezeichnet ist jeweils ein Beispiel.  
 Details und Montagehinweise: siehe Zeichnung Nr. 10323 (Holzrahmen), 10324 (Stahlzargen)

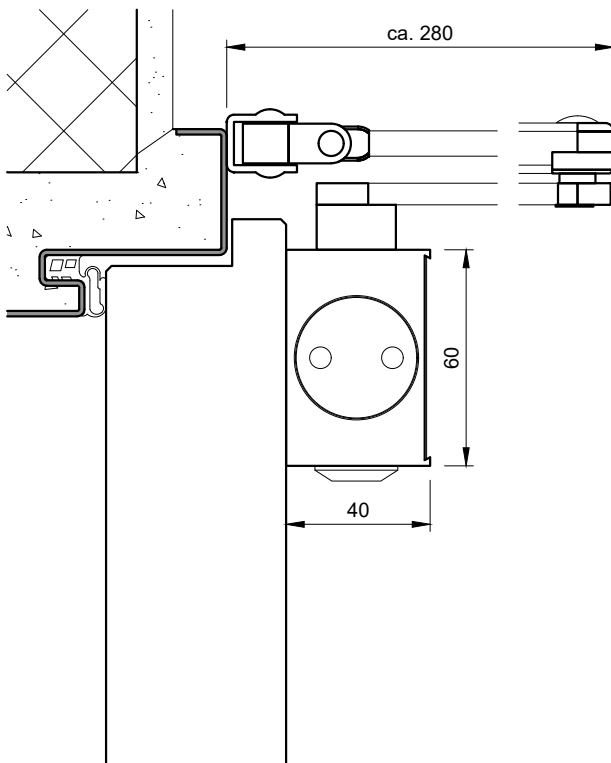
**Türblattmontage Türseite**



**Kopf- /Sturzmontage Futterseite**



**Türblattmontage Türseite**



**Kopf- /Sturzmontage Futterseite mit Sturzfutterwinkel**

