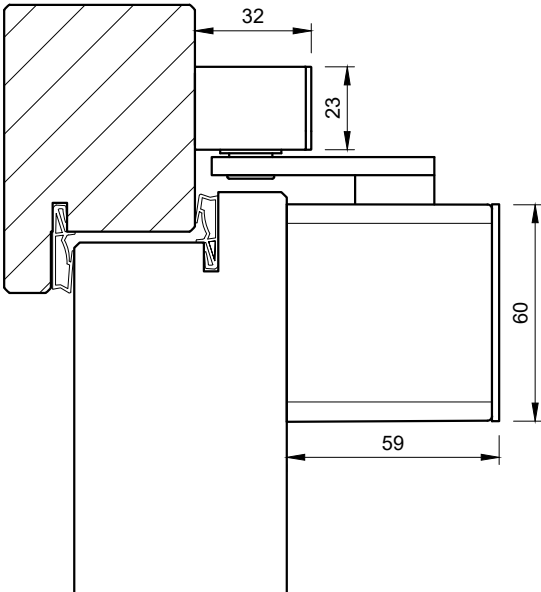


Schliesskraft einstellbar	EN 1-6
empfohlene Breite	≤1400mm
Endschlag einstellbar	ja
Öffnungsdämpfung einstellbar	ja

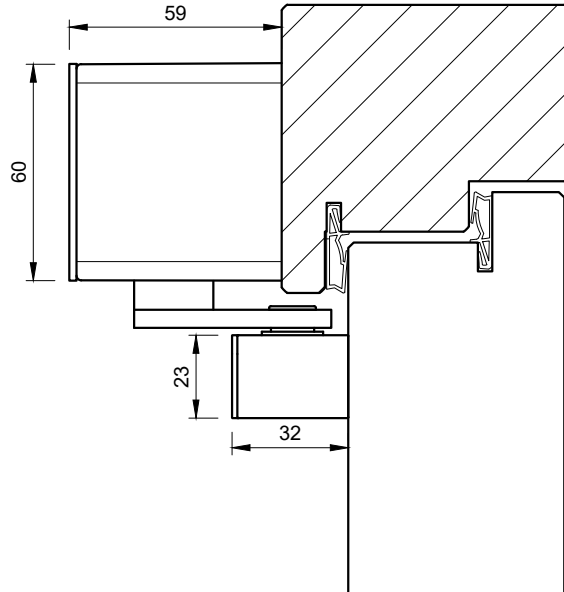
Schliessverzögerung einstellbar	ja
Feststellung	optional
Leichtes Türöffnen, gem. DIN SPEC 1104	ja
Barrierefrei, gem. DIN 18040	≤1250mm
lautloses Schliessen, einstellbar	ja

Alle Einbauvarianten bei stumpf und überschlagend möglich; gezeichnet ist jeweils ein Beispiel.
 Details und Montagehinweise: siehe Zeichnung Nr. 10335 + 10336

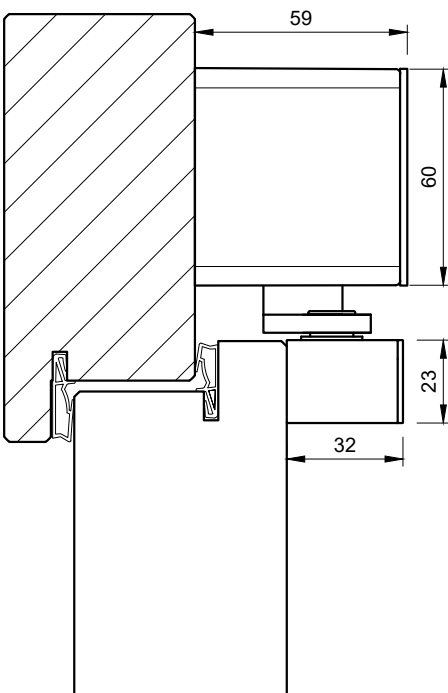
Türblattmontage Türseite



Kopf- /Sturzmontage Futterseite



Kopf- /Sturzmontage Türseite



Türblattmontage Futterseite

