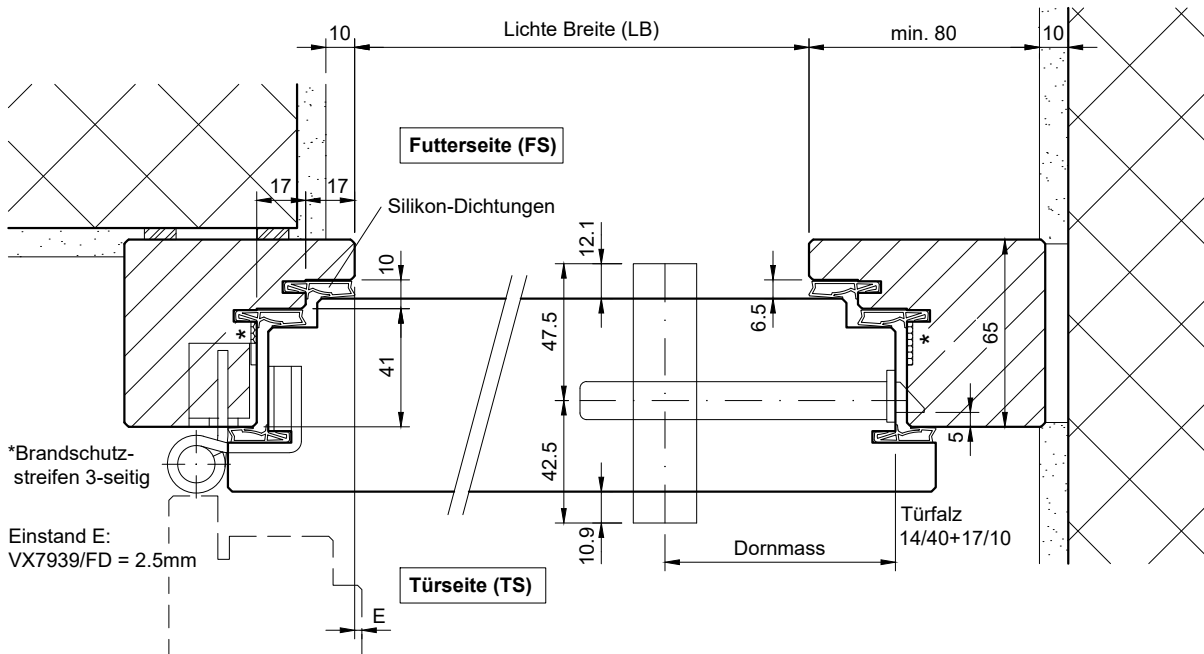
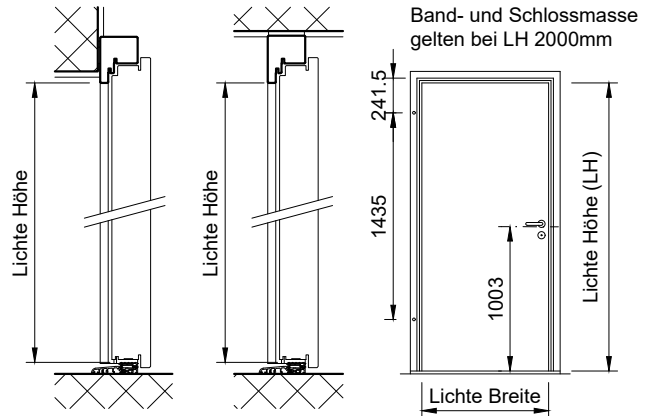


Holzrahmen aus Hartholz (Eiche) Typ RS-DD-U, als Blend- oder Blockrahmen (grundiert oder lackiert) auf resp. zwischen Wand montiert.

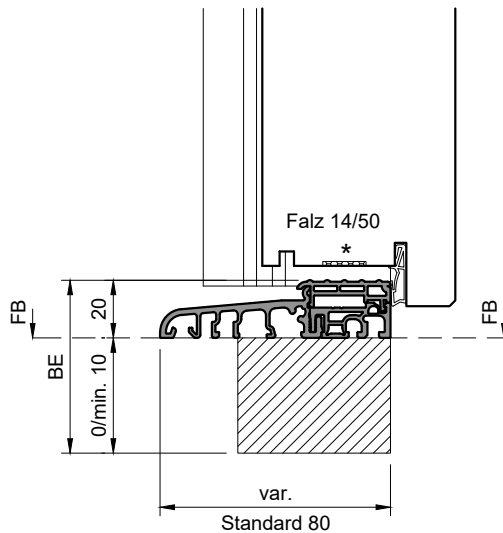
Aussen-/Laubengangtür	
FORAS-S-68	67mm, Ud-Wert 1.2, Rw 45 dB

gezeichnet: Bandseite = links

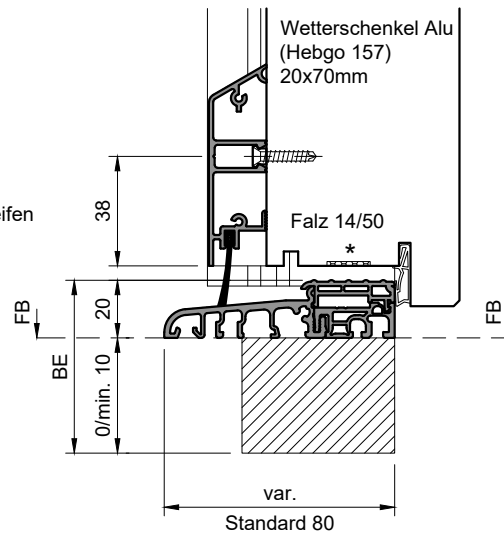


Typ: EI-T.B
(Schwellenprofil beids. bis Aussenkante Rahmen)

Typ: EI-T.B mit Wetterschenkel Alu (Hebgo 157)
(Schwellenprofil beids. bis Aussenkante Rahmen)



Schlagregendichtheit $\leq 3A$



Schlagregendichtheit $\geq 4A$ (mit Bürstendichtung)