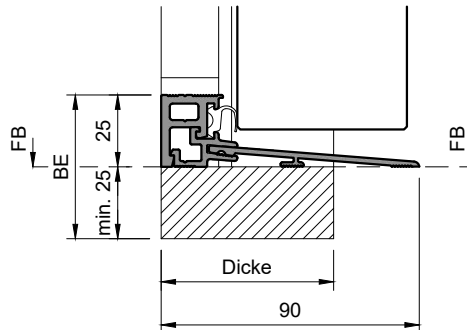


**Thermo-Schwelle Hebgo 166, auswärts öffnend\***  
**Achtung: Ausführung ohne Brandschutz!**

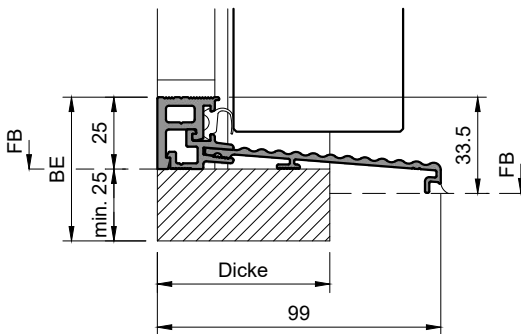
Rahmentyp	Dicke fix	Falzmass
RD14-28/ -TT28	48mm	28mm
RD14-TT30	50mm	30mm
RD14-TT40	60mm	40mm
RD17-30	50mm	30mm
RD17-33	53mm	33mm
RD17-40	60mm	40mm

Achtung: Rahmendicke fix, Falzmass +20mm!

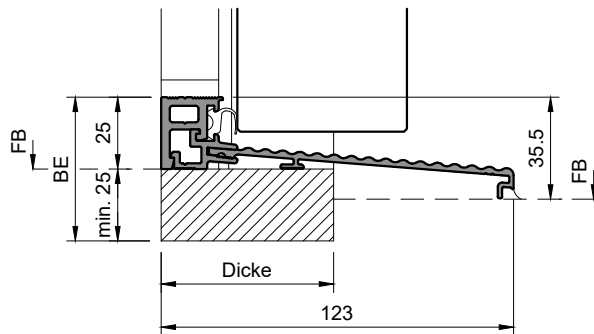
**Typ: Hebgo 166, Steckprofil 185**



**Typ: Hebgo 166, Steckprofil 177**



**Typ: Hebgo 166, Steckprofil 179**



\* auswärts öffnend: nur überdacht, keine direkte Bewitterung  
Option: - Wetterschenkel Alu (Hebgo 157) 20x70mm  
- Sockelblech Alu/Edelstahl 2x100mm