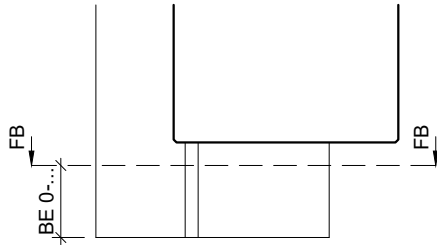
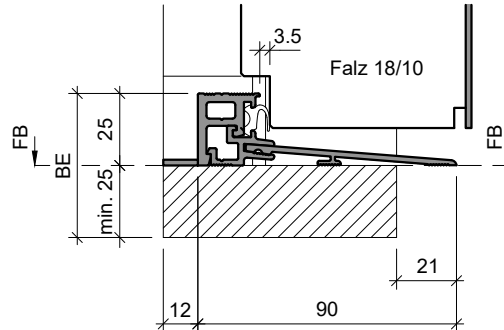


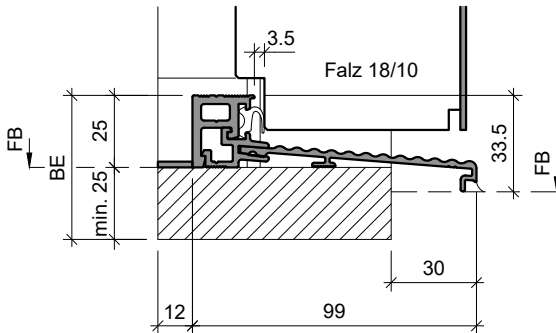
**Typ: VH, nicht EI30**  
(prov. Verbindung)



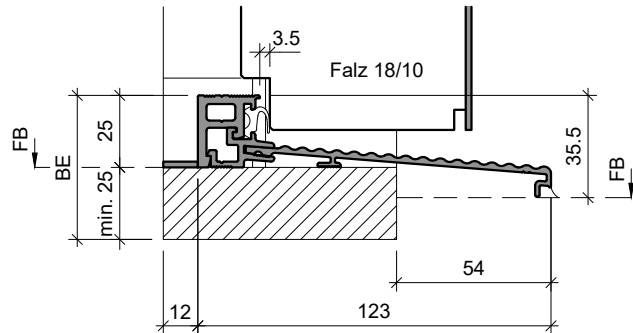
**Typ: Hebgo 166, Steckprofil 185, nicht EI30**  
(auswärts öffnend\*)  
**Achtung: Rahmendicke fix 81mm!**



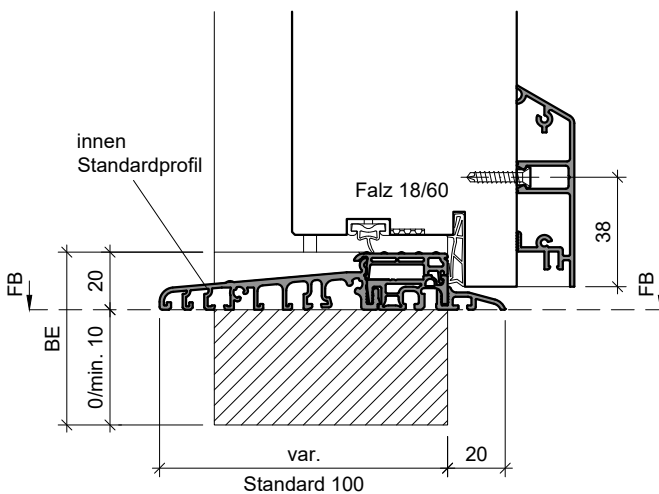
**Typ: Hebgo 166, Steckprofil 177, nicht EI30**  
(auswärts öffnend\*)  
**Achtung: Rahmendicke fix 81mm!**



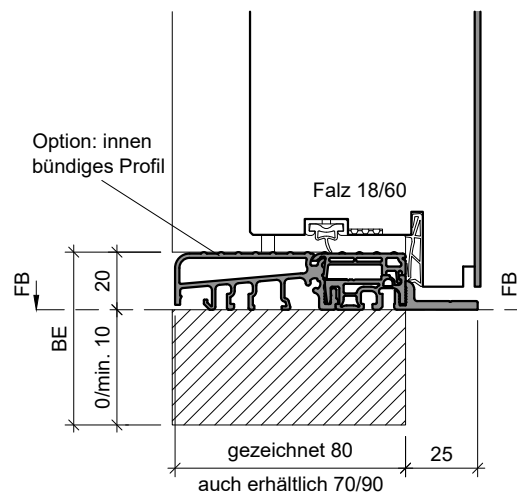
**Typ: Hebgo 166, Steckprofil 179, nicht EI30**  
(auswärts öffnend\*)  
**Achtung: Rahmendicke fix 81mm!**



**Typ: EI-T.B-A, auch EI30**  
(auswärts öffnend\*)  
- aussen Auswärtzzusatzprofil  
- Option: aussen Beschlagaufnahmeprofil 25/31



**Typ: EI-T.B-A, auch EI30**  
(auswärts öffnend\*)  
- aussen Beschlagaufnahmeprofil 25/31  
- Option: aussen Auswärtzzusatzprofil



\* auswärts öffnend: nur überdacht, keine direkte Bewitterung

Option: - Wetterschenkel Alu (Hebgo 157) 20x70mm

- Sockelblech Alu/Edelstahl 2x100mm