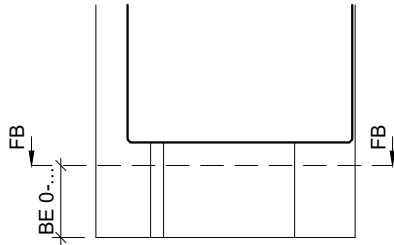
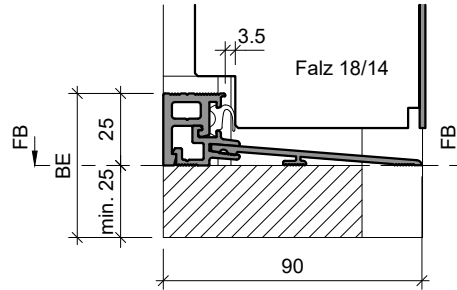


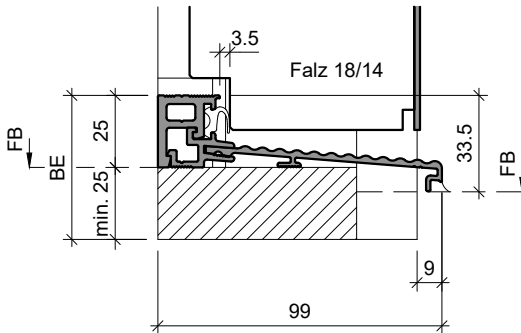
Typ: VH, nicht EI30
(prov. Verbindung)



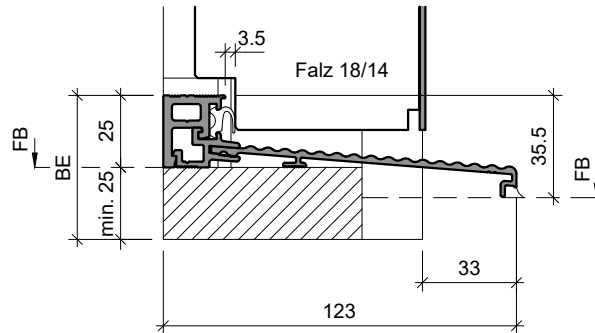
Typ: Hebgo 166, Steckprofil 185, nicht EI30
(auswärts öffnend*)
Achtung: Rahmendicke fix 90mm!



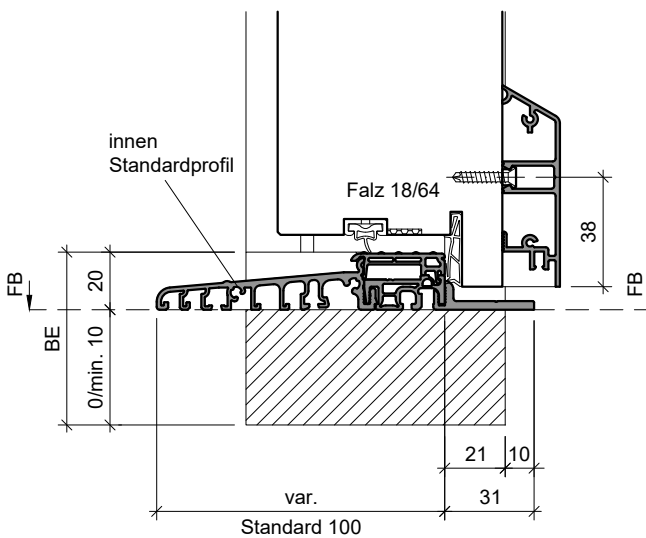
Typ: Hebgo 166, Steckprofil 177, nicht EI30
(auswärts öffnend*)
Achtung: Rahmendicke fix 90mm!



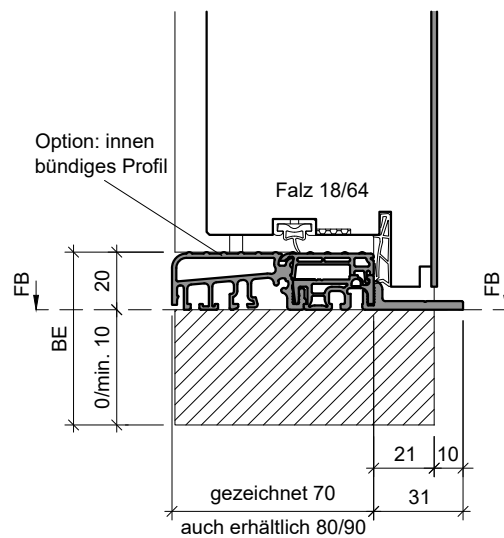
Typ: Hebgo 166, Steckprofil 179, nicht EI30
(auswärts öffnend*)
Achtung: Rahmendicke fix 90mm!



Typ: EI-T-A, auch EI30
(auswärts öffnend*)
- aussen Beschlagaufnahmeprofil 31



Typ: EI-T-A, auch EI30
(auswärts öffnend*)
- aussen Beschlagaufnahmeprofil 31



* auswärts öffnend: nur überdacht, keine direkte Bewitterung

Option: - Wetterschenkel Alu (Hebgo 157) 20x70mm

- Sockelblech Alu/Edelstahl 2x100mm