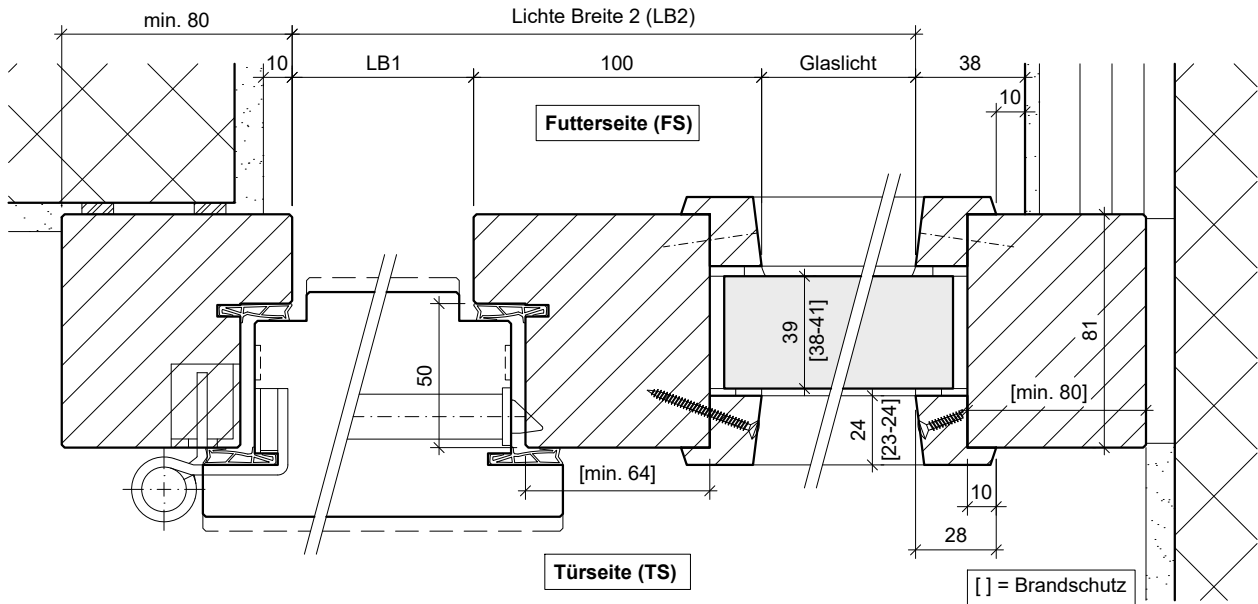
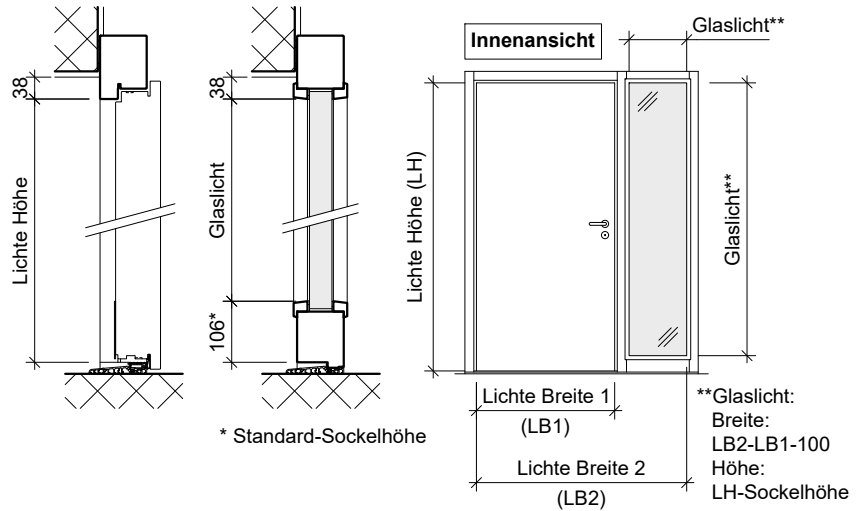


Verwendung:
TT-STAR/78, TT-SUPR/78
TT-STAR/88, TT-SUPR/88
RC 0 mit/ohne Brandschutz
RC 2 mit/ohne Brandschutz
RC 3 nicht möglich

gezeichnet: Bandseite = links  
 Glas-Seitenteil rechts



Schnitt TB mit Sockelblech

Schnitt Glas-Seitenteil

Schnitt TB mit Wetterschenkel

