

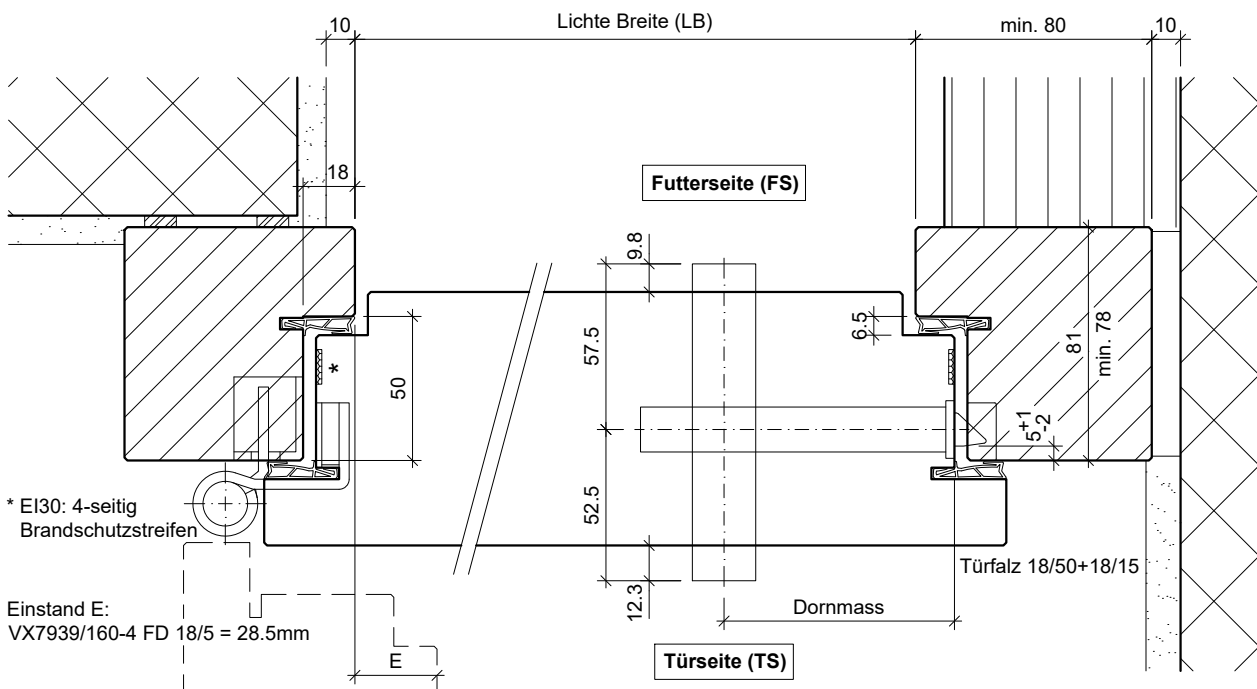
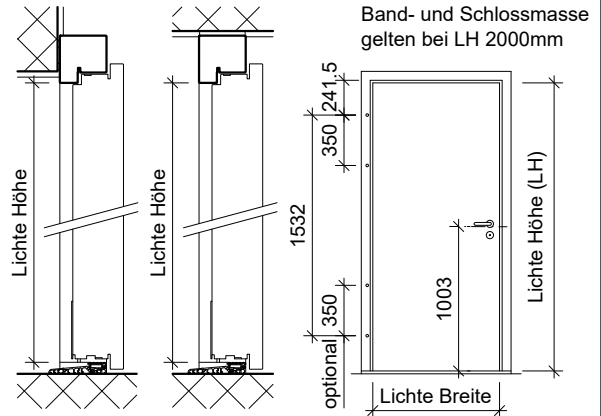
Holzrahmen aus Hartholz (Eiche) Typ RD18-50, als Blend- oder Blockrahmen (Schutzlackgrundierung oder fertig lackiert) auf resp. zwischen Wand montiert.

Optionen: EI₂ 30 RC 2 RC 3 S₂₀₀

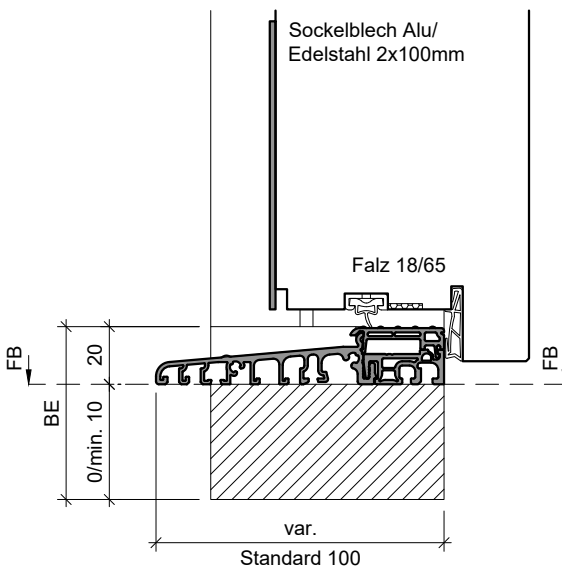
Kombinierbar mit Türen von 88mm Dicke:	
TT-STAR/88	Haustür/Laubengang, Rw 32 / Ud 0.9 (Element)
TT-STAR/88/S	Haustür/Laubengang, Rw 43 / Ud 0.9 (Element)
TT-SUPR/88	Haustür/Laubengang EI30, Rw 32 / Ud 0.9 (Element)
TT-SUPR/88/S	Haustür/Laubengang EI30, Rw 43 / Ud 1.2 (Element)

Weitere Schwellenprofile siehe Zeichnung Nr. 10347
 Glas-Seitenteil (rechts) siehe Zeichnungen Nr. 10362, 10363, 10506, 10507
 Glas-Oberteil siehe Zeichnung Nr. 10367
 Seiten- und Oberteil isoliert siehe Zeichnung Nr. 10376 + 10595

gezeichnet: Bandseite = links



Typ: EI-T.B mit Sockelblech
 (Schwellenprofil beids. bis Aussenkante Rahmen)



Typ: EI-T.B mit Wetterschenkel
 (Schwellenprofil beids. bis Aussenkante Rahmen)

