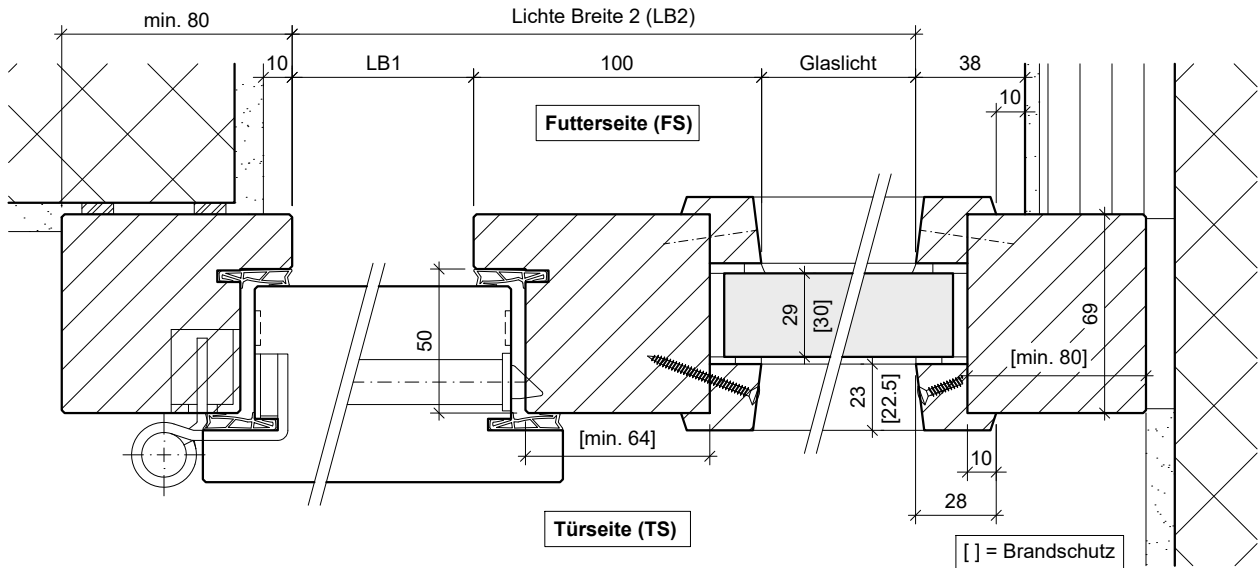
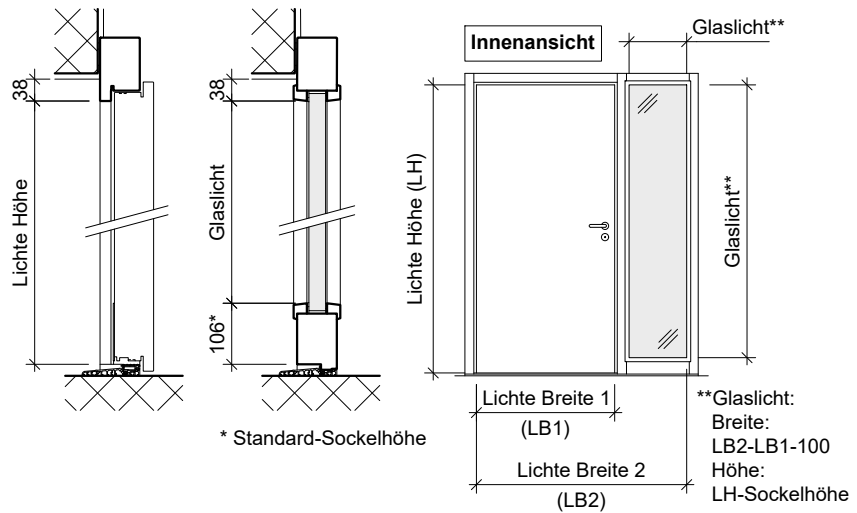


Verwendung:
TT-STAR/68, TT-SUPR/68
RC 0 mit/ohne Brandschutz
RC 2 nur ohne Brandschutz
RC 3 nicht möglich

gezeichnet: Bandseite = links  
Glas-Seitenteil rechts



Schnitt TB mit Sockelblech

Schnitt Glas-Seitenteil

Schnitt TB mit Wetterschenkel

