

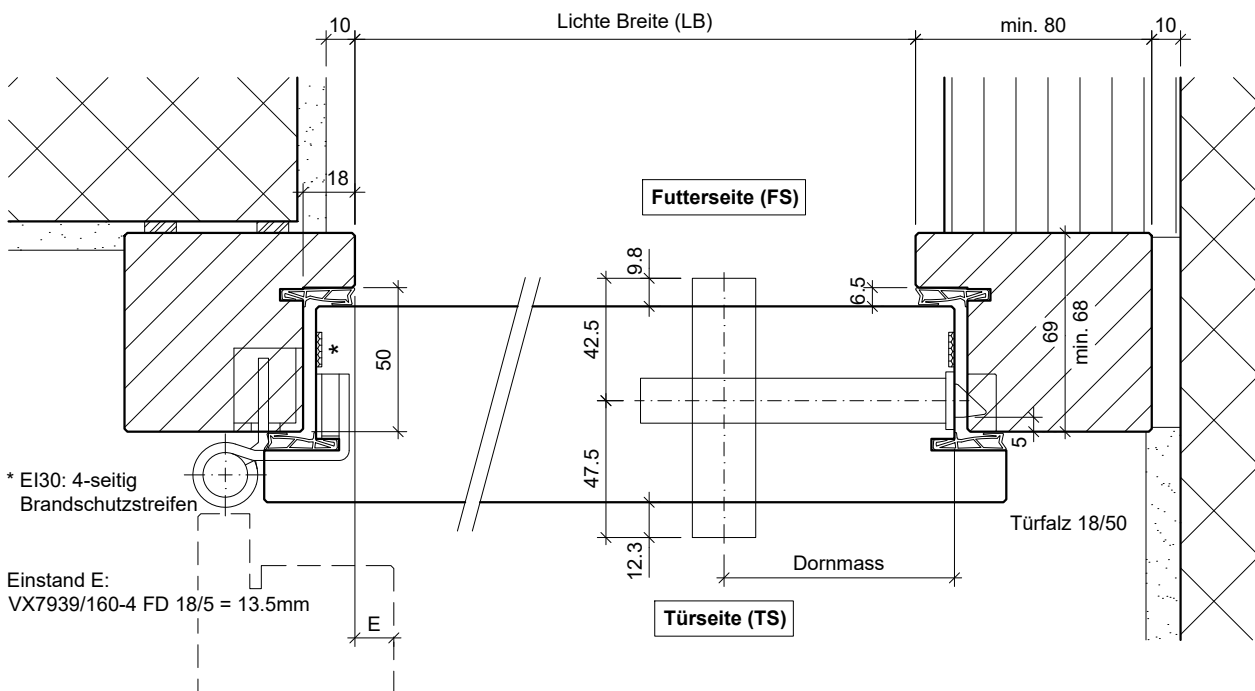
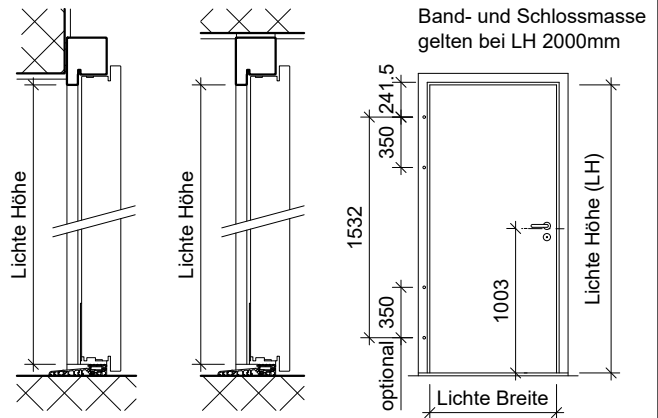
Holzrahmen aus Hartholz (Eiche) Typ RD18-50(68), als Blend- oder Blockrahmen (Schutzlackgrundierung oder fertig lackiert) auf resp. zwischen Wand montiert.

Optionen: EI₂ 30 S₂₀₀

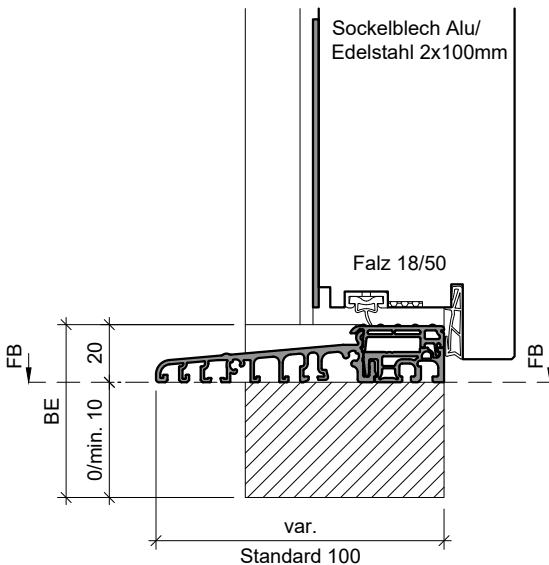
Kombinierbar mit Türen von 68mm Dicke:	
TT-STAR/68	Haustür, Rw 32 / Ud 1.2 (Element)
TT-SUPR/68	Haustür EI30, Rw 32 / Ud 1.2 (Element)

Weitere Schwellenprofile siehe Zeichnung Nr. 10343
Glas-Seitenteile siehe Zeichnungen Nr. 10360, 10361, 10504, 10505
Glas-Oberteil siehe Zeichnung Nr. 10366

gezeichnet: Bandseite = links



Typ: EI-T.B mit Sockelblech
(Schwellenprofil beids. bis Aussenkante Rahmen)



Typ: EI-T.B mit Wetterschenkel
(Schwellenprofil beids. bis Aussenkante Rahmen)

