

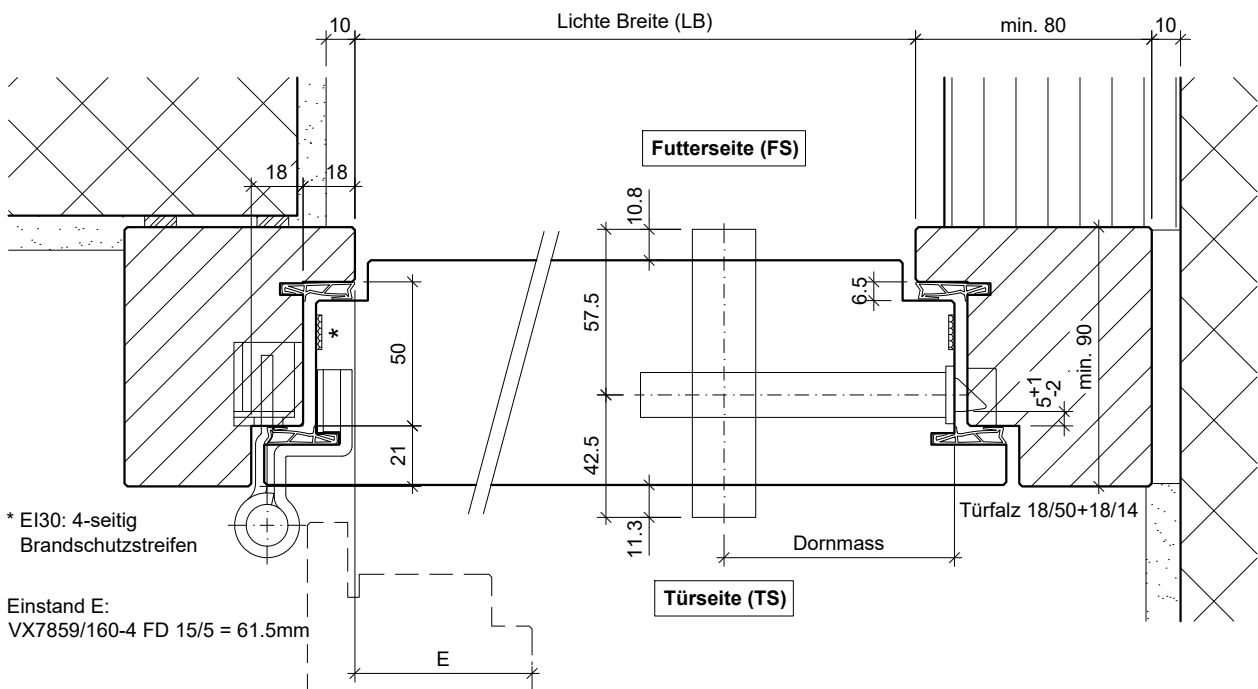
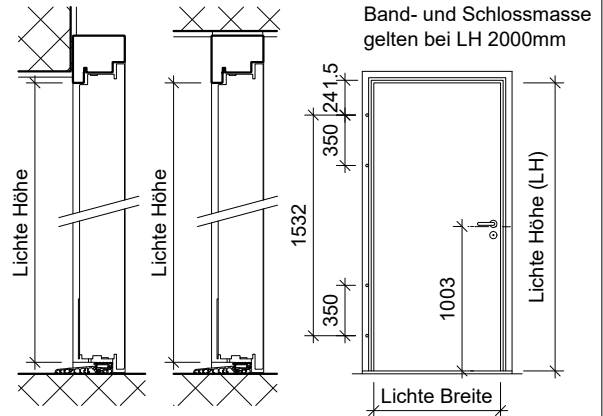
Holzrahmen aus Hartholz (Eiche) Typ RDS18-21/50, als Blend- oder Blockrahmen (Schutzlackgrundierung oder fertig lackiert) auf resp. zwischen Wand montiert.

Optionen: **EI₂ 30** **RC 2** **RC 3** **S₂₀₀**

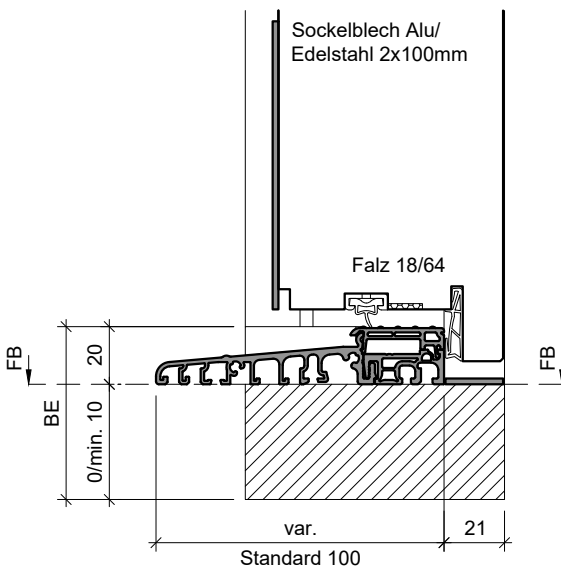
Kombinierbar mit Türen von 78mm Dicke:	
TT-STAR/78	Haustür/Laubengang, Rw 32 / Ud 1.0 (Element)
TT-STAR/78/S	Haustür/Laubengang, Rw 43 / Ud 1.2 (Element)
TT-SUPR/78	Haustür/Laubengang EI30, Rw 32 / Ud 1.0 (Element)
TT-SUPR/78/S	Haustür/Laubengang EI30, Rw 43 / Ud 1.3 (Element)

Weitere Schwellenprofile siehe Zeichnung Nr. 10351
 Glas-Seitenteile siehe Zeichnungen Nr. 10364, 10365, 10508, 10509
 Glas-Oberteil siehe Zeichnung Nr. 10368
 Seiten- und Oberteil isoliert siehe Zeichnung Nr. 10377 + 10597

gezeichnet: Bandseite = links



Typ: EI-T mit Sockelblech
(Schwellenprofil beids. bis Aussenkante Rahmen)



Typ: EI-T mit Wetterschenkel
(Schwellenprofil beids. bis Aussenkante Rahmen)

